

FFL

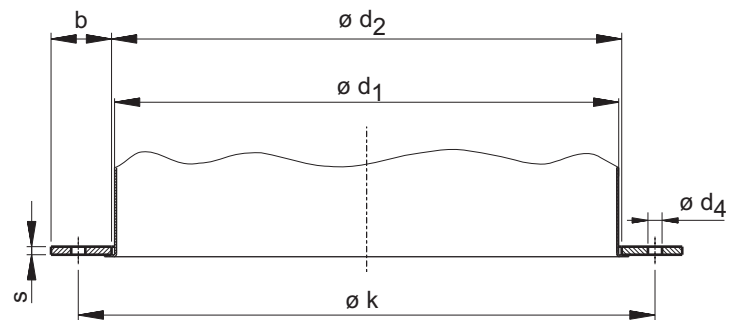
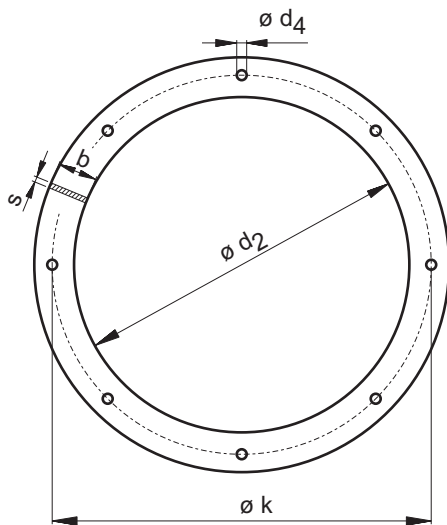
Flachflansch / Bride / Flat flange

Best.-Nr.

nach DIN 24 154, Reihe 5, aus St 33-1 nach DIN 17 100,
selon DIN 24 154, partie 5, en acier St 33-1 selon DIN 17 100,
accord. to DIN 24 154, part 5, in steel St 33-1 accord. to DIN 17 100,

verzinkt
galvanisée
galvanized

64



Bestellbeispiel
Exemple de commande
Order example

Best.-Nr.	$\varnothing d_1$ [mm]
64	250

$\varnothing d_1$ [mm]	$\varnothing d_2$ [mm]	b x s [mm]	$\varnothing k \pm 0,5$ [mm]	$\varnothing d_4 \pm 0,5$ [mm]	Schrauben DIN 601		Gewicht Poids Weight	Preis Prix Price
					Stück Pièce Quantity	DN		
71	73	25 x 3	100	7,0	4	M 6	0,18 kg	5,80 €
80	82		108				0,20 kg	6,00 €
90	92		118				0,22 kg	6,20 €
100	102		129				0,23 kg	6,30 €
112	114		141				0,26 kg	6,50 €
125	127		155				0,28 kg	6,75 €
140	142	30 x 4	176	7,0	6	M 6	0,50 kg	8,20 €
150	152		185				0,53 kg	8,50 €
160	162		194				0,56 kg	8,70 €
180	182		213				0,62 kg	9,20 €
200	203		235				0,69 kg	9,75 €
224	227		259				0,76 kg	10,25 €
250	253	35 x 5	286	9,5	8	M 8	0,83 kg	10,90 €
280	283		322				1,40 kg	14,40 €
300	303		342				1,48 kg	15,15 €
315	318		356				1,56 kg	15,90 €
355	358		395				1,73 kg	16,85 €
400	404		438				1,93 kg	19,75 €
450	454	45 x 6	487	11,5	12	M 10	2,15 kg	21,10 €
500	504		541				2,37 kg	23,00 €
560	564		629				4,00 kg	34,60 €
600	606		666				4,25 kg	36,25 €
630	636		698				4,47 kg	37,05 €
710	714		775				4,99 kg	42,20 €
800	804	45 x 6	861	11,5	24	M 10	5,55 kg	49,05 €



AEROTECHNIK SIEGWART

Aerotechnik E. Siegwart GmbH
Untere Hofwiesen • D-66299 Friedrichsthal
☎ +49 (0) 6897/859-0 • 📠 +49 (0) 6897/859-150
www.aerotechnik.de • Vertrieb@aerotechnik.de