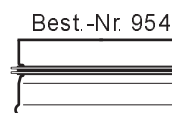


# AYE

## Abzweigstück / Té / Regular tee 45°

aus sendzimirverzinktem Stahl  
en acier galvanisé  
in galvanized steel

Lippendichtung  
Joints aux lèvres  
Lip sealing



Best.-Nr.

# 54

# 954

Blechstärke / Épaisseur de tôle / Material thickness

∅ 71 - 300 mm s = 0,6 mm  
∅ 315 - 600 mm s = 0,7 mm  
∅ 630 - 800 mm s = 0,9 mm

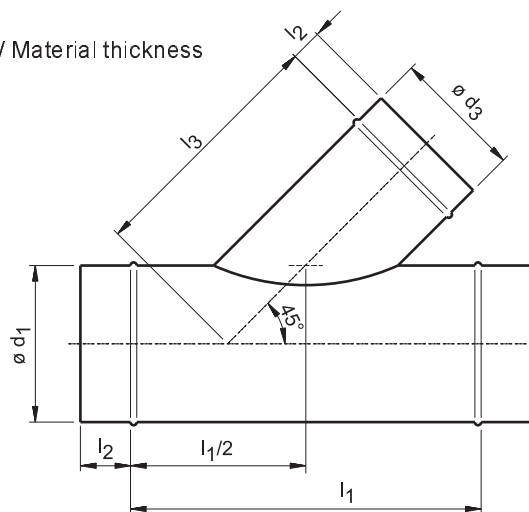
Länge der Steckstutzen

Longueur du raccord

Spigot length

∅ 71 - 250 mm l<sub>2</sub> = 40 mm  
∅ 280 - 315 mm l<sub>2</sub> = 60 mm  
∅ 355 - 630 mm l<sub>2</sub> = 80 mm  
∅ 710 - 800 mm l<sub>2</sub> = 100 mm

Diese Preise gelten auch für 60°.  
Ces prix sont aussi valables pour 60°.  
These prices are also valid for 60°.



Bestellbeispiel

Exemple de commande

Order example

Best.-Nr.	∅ d <sub>1</sub> [mm]	∅ d <sub>3</sub> [mm]
54	200	100

Abzweigstück, 30°, Preis + 35%

Té, 30°, Prix + 35%

Regular tee, 30°, Price + 35%

Abzweigstück, 15°, Preis + 80%

Té, 15°, Prix + 80%

Regular tee, 15°, Price + 80%

Best.-Nr.					54	954
∅ d <sub>1</sub> [mm]	∅ d <sub>3</sub> [mm]	l <sub>1</sub> [mm]	l <sub>3</sub> [mm]	Gewicht Poids Weight	Preis Prix Price	Preis Prix Price
71	71	240	155	0,6 kg	12,05 €	-
80	71	240	160	0,6 kg	12,15 €	-
	80	250	165	0,7 kg	12,30 €	15,60 €
90	71	240	170	0,7 kg	12,40 €	-
	80	250	175	0,7 kg	12,50 €	-
	90	265	180	0,8 kg	12,55 €	-
100	71	240	175	0,7 kg	12,60 €	-
	80	250	180	0,8 kg	12,75 €	16,05 €
	90	265	185	0,9 kg	12,80 €	-
	100	280	190	0,9 kg	13,10 €	16,40 €
112	71	240	185	0,8 kg	12,80 €	-
	80	250	190	0,9 kg	12,85 €	-
	90	265	195	0,9 kg	12,95 €	-
	100	280	200	1,0 kg	13,30 €	-
	112	295	205	1,1 kg	13,60 €	-
125	71	240	195	0,9 kg	13,10 €	-
	80	250	200	0,9 kg	13,25 €	16,55 €
	90	265	205	1,0 kg	13,50 €	-
	100	280	210	1,1 kg	13,90 €	17,20 €
	112	295	215	1,2 kg	14,05 €	-
	125	315	220	1,3 kg	14,10 €	17,40 €
140	71	265	205	1,0 kg	13,70 €	-
	80	280	210	1,0 kg	13,90 €	17,86 €
	90	290	215	1,1 kg	14,10 €	-
	100	305	220	1,2 kg	14,30 €	18,26 €
	112	320	225	1,3 kg	14,45 €	-
	125	340	230	1,4 kg	14,80 €	18,76 €
140	365	250	1,6 kg	15,70 €	19,99 €	

Best.-Nr.					54	954
∅ d <sub>1</sub> [mm]	∅ d <sub>3</sub> [mm]	l <sub>1</sub> [mm]	l <sub>3</sub> [mm]	Gewicht Poids Weight	Preis Prix Price	Preis Prix Price
150	71	265	210	1,1 kg	14,20 €	-
	80	280	215	1,1 kg	14,35 €	18,31 €
	90	290	220	1,2 kg	14,55 €	-
	100	305	225	1,3 kg	14,85 €	18,81 €
	112	320	235	1,4 kg	15,00 €	-
	125	340	240	1,5 kg	15,45 €	19,41 €
	140	365	260	1,7 kg	16,00 €	20,29 €
	150	380	265	1,8 kg	16,70 €	20,99 €
160	71	265	215	1,1 kg	15,40 €	-
	80	280	220	1,1 kg	15,60 €	19,56 €
	90	290	225	1,2 kg	15,95 €	-
	100	305	230	1,3 kg	16,20 €	20,16 €
	112	320	240	1,4 kg	16,85 €	-
	125	340	245	1,5 kg	17,15 €	21,11 €
	140	365	265	1,7 kg	18,00 €	22,29 €
	150	380	270	1,8 kg	19,70 €	23,99 €
	160	390	275	1,9 kg	23,40 €	27,69 €
	180	71	265	230	1,2 kg	16,45 €
80		280	235	1,2 kg	16,90 €	22,04 €
90		290	240	1,3 kg	17,40 €	-
100		305	245	1,4 kg	17,80 €	22,94 €
112		320	250	1,5 kg	18,50 €	-
125		340	260	1,6 kg	19,30 €	24,44 €
140		365	280	1,9 kg	20,35 €	25,82 €
150		380	285	2,0 kg	21,80 €	27,27 €
160		390	290	2,1 kg	24,25 €	29,72 €
180		420	300	2,3 kg	27,15 €	33,21 €



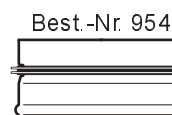
Aerotechnik E. Siegwart GmbH  
Untere Hofwiesen • D-66299 Friedrichsthal  
☎ +49 (0) 6897/859-0 • 📠 +49 (0) 6897/859-150  
www.aerotechnik.de • Vertrieb@erotechnik.de

# AYE

## Abzweigstück / Té / Regular tee 45°

aus sendzimirverzinktem Stahl  
en acier galvanisé  
in galvanized steel

Lippendichtung  
Joints aux lèvres  
Lip sealing



Best.-Nr.

# 54

# 954

Blechstärke / Épaisseur de tôle / Material thickness

ø 71 - 300 mm s = 0,6 mm  
ø 315 - 600 mm s = 0,7 mm  
ø 630 - 800 mm s = 0,9 mm

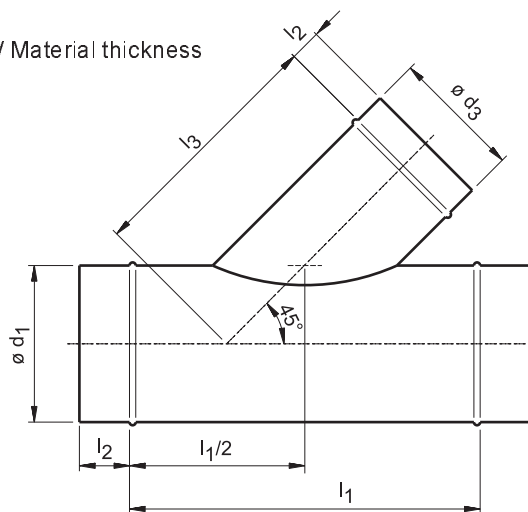
Länge der Steckstutzen

Longueur du raccord

Spigot length

ø 71 - 250 mm l<sub>2</sub> = 40 mm  
ø 280 - 315 mm l<sub>2</sub> = 60 mm  
ø 355 - 630 mm l<sub>2</sub> = 80 mm  
ø 710 - 800 mm l<sub>2</sub> = 100 mm

Diese Preise gelten auch für 60°.  
Ces prix sont aussi valables pour 60°.  
These prices are also valid for 60°.



Bestellbeispiel

Exemple de commande

Order example

Best.-Nr.	ø d <sub>1</sub> [mm]	ø d <sub>3</sub> [mm]
54	200	100

Abzweigstück, 30°, Preis + 35%

Té, 30°, Prix + 35%

Regular tee, 30°, Price + 35%

Abzweigstück, 15°, Preis + 80%

Té, 15°, Prix + 80%

Regular tee, 15°, Price + 80%

		Best.-Nr.		54	954	
ø d <sub>1</sub> [mm]	ø d <sub>3</sub> [mm]	l <sub>1</sub> [mm]	l <sub>3</sub> [mm]	Gewicht Poids Weight	Preis Prix Price	Preis Prix Price
200	80	280	250	1,3 kg	18,55 €	23,69 €
	90	290	255	1,4 kg	19,35 €	-
	100	305	260	1,5 kg	20,25 €	25,39 €
	112	320	265	1,6 kg	20,75 €	-
	125	340	270	1,8 kg	21,55 €	26,69 €
	140	365	295	2,0 kg	22,25 €	27,72 €
	150	380	300	2,1 kg	22,95 €	28,42 €
	160	390	305	2,2 kg	25,45 €	30,92 €
	180	420	315	2,5 kg	28,15 €	34,21 €
	200	450	325	2,8 kg	29,15 €	35,21 €
224	90	290	270	1,6 kg	22,00 €	-
	100	305	275	1,7 kg	22,25 €	27,71 €
	112	320	285	1,8 kg	22,45 €	-
	125	340	290	1,9 kg	22,80 €	28,26 €
	140	365	310	2,2 kg	23,45 €	29,24 €
	150	380	315	2,3 kg	24,65 €	30,44 €
	160	390	320	2,4 kg	26,80 €	32,59 €
	180	420	330	2,7 kg	28,55 €	34,93 €
	200	450	340	3,0 kg	29,50 €	35,88 €
	224	480	350	3,2 kg	30,25 €	36,79 €
250	100	305	295	2,1 kg	22,95 €	28,41 €
	112	320	300	2,2 kg	23,30 €	-
	125	340	310	2,3 kg	23,60 €	29,06 €
	140	365	330	2,6 kg	24,15 €	29,94 €
	150	380	335	2,8 kg	25,55 €	31,34 €
	160	390	340	2,8 kg	28,20 €	33,99 €
	180	420	350	3,0 kg	29,45 €	35,83 €
	200	450	360	3,4 kg	30,25 €	36,63 €
	224	480	370	3,6 kg	31,65 €	38,19 €
	250	520	385	4,1 kg	34,35 €	40,89 €

		Best.-Nr.		54	954		
ø d <sub>1</sub> [mm]	ø d <sub>3</sub> [mm]	l <sub>1</sub> [mm]	l <sub>3</sub> [mm]	Gewicht Poids Weight	Preis Prix Price	Preis Prix Price	
280	112	350	320	2,5 kg	24,40 €	-	
	125	370	330	2,7 kg	24,85 €	32,21 €	
	140	390	350	2,9 kg	25,95 €	33,64 €	
	150	405	355	3,0 kg	27,30 €	34,99 €	
	160	420	360	3,1 kg	30,05 €	37,74 €	
	180	445	370	3,4 kg	31,25 €	39,53 €	
	200	475	380	3,8 kg	32,05 €	40,33 €	
	224	510	390	4,0 kg	33,80 €	42,24 €	
	250	545	405	4,5 kg	35,95 €	42,39 €	
	280	590	435	5,1 kg	38,80 €	48,19 €	
	300	125	370	350	3,1 kg	28,00 €	35,36 €
		140	390	365	3,4 kg	29,10 €	36,79 €
150		405	370	3,6 kg	30,25 €	37,94 €	
160		420	375	3,7 kg	31,10 €	38,79 €	
180		445	385	4,0 kg	32,90 €	41,18 €	
200		475	395	4,4 kg	34,60 €	42,88 €	
224		510	405	4,7 kg	35,70 €	44,14 €	
250		545	420	5,2 kg	37,65 €	46,09 €	
280		590	450	5,9 kg	39,75 €	49,14 €	
300		615	460	6,7 kg	43,05 €	52,44 €	
315		140	390	375	3,8 kg	31,05 €	38,74 €
		150	405	380	4,0 kg	31,70 €	39,39 €
	160	420	385	4,1 kg	32,30 €	39,99 €	
	180	445	395	4,4 kg	33,40 €	41,68 €	
	200	475	405	4,9 kg	35,45 €	43,73 €	
	224	510	415	5,2 kg	36,90 €	45,34 €	
	250	545	430	5,8 kg	38,65 €	47,09 €	
	280	590	460	6,5 kg	40,65 €	50,04 €	
	300	615	470	7,0 kg	44,75 €	54,14 €	
	315	640	480	7,3 kg	47,25 €	56,64 €	



Aerotechnik E. Siegwart GmbH  
Untere Hofwiesen • D-66299 Friedrichsthal  
☎ +49 (0) 6897/859-0 • 📠 +49 (0) 6897/859-150  
www.aerotechnik.de • Vertrieb@aerotechnik.de

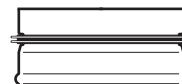
# AYE

## Abzweigstück / Té / Regular tee 45°

aus sendzimirverzinktem Stahl  
en acier galvanisé  
in galvanized steel

Lippendichtung  
Joints aux lèvres  
Lip sealing

Best.-Nr. 954



Best.-Nr.

# 54

# 954

Blechstärke / Épaisseur de tôle / Material thickness

ø 71 - 300 mm s = 0,6 mm  
ø 315 - 600 mm s = 0,7 mm  
ø 630 - 800 mm s = 0,9 mm

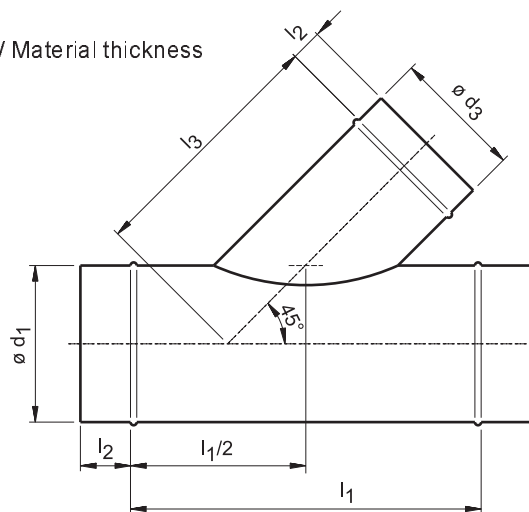
Länge der Steckstutzen

Longueur du raccord

Spigot length

ø 71 - 250 mm l<sub>2</sub> = 40 mm  
ø 280 - 315 mm l<sub>2</sub> = 60 mm  
ø 355 - 630 mm l<sub>2</sub> = 80 mm  
ø 710 - 800 mm l<sub>2</sub> = 100 mm

Diese Preise gelten auch für 60°.  
Ces prix sont aussi valables pour 60°.  
These prices are also valid for 60°.



Bestellbeispiel

Exemple de commande

Order example

Best.-Nr.	ø d <sub>1</sub> [mm]	ø d <sub>3</sub> [mm]
54	200	100

Abzweigstück, 30°, Preis + 35%

Té, 30°, Prix + 35%

Regular tee, 30°, Price + 35%

Abzweigstück, 15°, Preis + 80%

Té, 15°, Prix + 80%

Regular tee, 15°, Price + 80%

		Best.-Nr.		54	954	
ø d <sub>1</sub> [mm]	ø d <sub>3</sub> [mm]	l <sub>1</sub> [mm]	l <sub>3</sub> [mm]	Gewicht Poids Weight	Preis Prix Price	Preis Prix Price
355	150	405	410	4,4 kg	32,75 €	41,04 €
	160	420	415	4,5 kg	34,05 €	42,34 €
	180	445	425	4,8 kg	34,80 €	43,68 €
	200	475	435	5,4 kg	36,65 €	45,53 €
	224	510	445	5,6 kg	38,00 €	47,04 €
	250	545	460	6,3 kg	40,30 €	49,34 €
	280	590	490	7,1 kg	43,05 €	53,04 €
	300	615	500	7,5 kg	47,80 €	57,79 €
	315	640	505	7,8 kg	50,25 €	60,24 €
	355	695	525	8,8 kg	52,65 €	62,94 €
400	160	420	445	5,3 kg	36,95 €	45,92 €
	180	445	455	5,6 kg	38,15 €	47,71 €
	200	475	465	6,2 kg	38,75 €	48,31 €
	224	510	475	6,5 kg	40,60 €	50,32 €
	250	545	490	7,1 kg	42,95 €	52,67 €
	280	590	520	8,0 kg	44,75 €	55,42 €
	300	615	530	8,5 kg	49,35 €	60,02 €
	315	640	535	8,8 kg	53,80 €	64,47 €
	355	695	555	9,8 kg	56,90 €	67,87 €
	400	760	580	11,2 kg	60,50 €	71,81 €
450	180	445	490	6,3 kg	43,25 €	54,03 €
	200	475	500	6,9 kg	44,50 €	55,28 €
	224	510	410	7,2 kg	46,60 €	57,54 €
	250	545	525	7,9 kg	50,00 €	60,94 €
	280	590	555	8,7 kg	51,70 €	63,59 €
	300	615	565	9,2 kg	55,60 €	67,49 €
	315	640	570	9,6 kg	61,10 €	72,99 €
	355	695	590	10,6 kg	65,35 €	77,54 €
	400	760	615	12,1 kg	65,40 €	77,93 €
	450	830	640	13,5 kg	75,85 €	88,99 €

		Best.-Nr.		54	954		
ø d <sub>1</sub> [mm]	ø d <sub>3</sub> [mm]	l <sub>1</sub> [mm]	l <sub>3</sub> [mm]	Gewicht Poids Weight	Preis Prix Price	Preis Prix Price	
500	200	475	535	7,5 kg	51,20 €	62,52 €	
	224	510	550	7,8 kg	53,65 €	65,13 €	
	250	545	560	8,6 kg	55,00 €	66,48 €	
	280	590	590	9,5 kg	56,80 €	69,23 €	
	300	615	600	10,0 kg	62,45 €	74,88 €	
	315	640	610	10,4 kg	65,80 €	78,23 €	
	355	695	630	11,5 kg	70,60 €	83,33 €	
	400	760	650	13,0 kg	74,20 €	87,27 €	
	450	830	675	14,5 kg	79,65 €	93,33 €	
	500	900	700	16,1 kg	86,45 €	100,40 €	
	560	224	565	590	9,2 kg	57,65 €	75,99 €
		250	600	605	10,0 kg	59,45 €	77,79 €
280		640	630	10,8 kg	61,20 €	80,49 €	
300		665	640	11,4 kg	67,05 €	86,34 €	
315		690	650	11,8 kg	71,05 €	90,34 €	
355		750	670	13,0 kg	74,60 €	94,19 €	
400		810	690	14,5 kg	78,55 €	98,48 €	
450		880	715	16,1 kg	83,95 €	104,49 €	
500		950	740	17,8 kg	90,25 €	111,06 €	
560		1040	800	20,4 kg	98,20 €	122,44 €	
600	250	600	630	11,5 kg	63,45 €	83,16 €	
	280	640	655	12,5 kg	67,05 €	87,76 €	
	300	665	665	13,1 kg	72,45 €	93,16 €	
	315	690	675	13,6 kg	74,80 €	95,51 €	
	355	750	695	15,1 kg	78,25 €	99,26 €	
	400	810	715	16,7 kg	82,80 €	104,15 €	
	450	880	740	18,4 kg	88,85 €	110,81 €	
	500	950	765	20,5 kg	95,10 €	117,33 €	
	560	1040	825	23,4 kg	100,75 €	126,41 €	
	600	1090	850	25,8 kg	106,30 €	132,67 €	



Aerotechnik E. Siegwart GmbH  
Untere Hofwiesen • D-66299 Friedrichsthal  
☎ +49 (0) 6897/859-0 • 📠 +49 (0) 6897/859-150  
www.aerotechnik.de • Vertrieb@aerotechnik.de

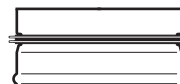
# AYE

## Abzweigstück / Té / Regular tee 45°

aus sendzimirverzinktem Stahl  
en acier galvanisé  
in galvanized steel

Lippendichtung  
Joints aux lèvres  
Lip sealing

Best.-Nr. 954



Best.-Nr.

# 54

# 954

Blechstärke / Épaisseur de tôle / Material thickness

∅ 71 - 300 mm s = 0,6 mm  
∅ 315 - 600 mm s = 0,7 mm  
∅ 630 - 800 mm s = 0,9 mm

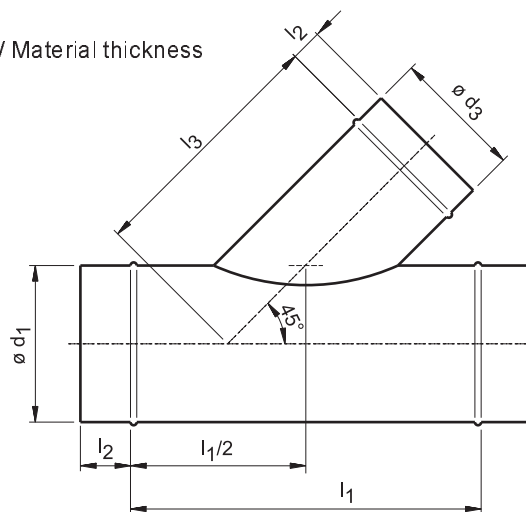
Länge der Steckstutzen

Longueur du raccord

Spigot length

∅ 71 - 250 mm l<sub>2</sub> = 40 mm  
∅ 280 - 315 mm l<sub>2</sub> = 60 mm  
∅ 355 - 630 mm l<sub>2</sub> = 80 mm  
∅ 710 - 800 mm l<sub>2</sub> = 100 mm

Diese Preise gelten auch für 60°.  
Ces prix sont aussi valables pour 60°.  
These prices are also valid for 60°.



Bestellbeispiel

Exemple de commande

Order example

Best.-Nr.	∅ d <sub>1</sub> [mm]	∅ d <sub>3</sub> [mm]
54	200	100

Abzweigstück, 30°, Preis + 35%  
Té, 30°, Prix + 35%  
Regular tee, 30°, Price + 35%

Abzweigstück, 15°, Preis + 80%  
Té, 15°, Prix + 80%  
Regular tee, 15°, Price + 80%

Best.-Nr.					54	954
∅ d <sub>1</sub> [mm]	∅ d <sub>3</sub> [mm]	l <sub>1</sub> [mm]	l <sub>3</sub> [mm]	Gewicht Poids Weight	Preis Prix Price	Preis Prix Price
630	280	640	680	14,0 kg	80,55 €	101,74 €
	300	665	690	14,6 kg	83,60 €	104,79 €
	315	690	700	15,1 kg	86,30 €	107,49 €
	355	750	720	16,8 kg	93,00 €	114,49 €
	400	810	740	18,7 kg	102,85 €	124,68 €
	450	880	765	20,6 kg	111,10 €	133,54 €
	500	950	790	22,7 kg	120,60 €	143,36 €
	560	1040	850	25,8 kg	130,90 €	157,04 €
	600	1090	870	27,8 kg	137,95 €	164,80 €
710	300	665	745	16,9 kg	105,45 €	127,96 €
	315	690	755	17,4 kg	107,95 €	130,46 €
	355	750	775	19,1 kg	115,70 €	138,51 €
	400	810	800	21,0 kg	125,85 €	149,03 €
	450	880	825	23,2 kg	136,00 €	159,76 €
	500	950	850	25,4 kg	146,20 €	170,23 €
	560	1040	905	28,6 kg	157,25 €	184,71 €
	600	1090	925	30,6 kg	164,75 €	192,92 €
630	1140	940	32,2 kg	171,10 €	199,51 €	
800	315	690	820	19,2 kg	133,75 €	158,68 €
	355	750	840	21,0 kg	142,55 €	167,78 €
	400	810	860	23,1 kg	153,20 €	178,77 €
	450	880	885	25,4 kg	165,20 €	191,38 €
	500	950	910	27,7 kg	177,65 €	204,10 €
	560	1040	970	31,2 kg	191,70 €	221,58 €
	600	1090	990	33,9 kg	200,50 €	231,09 €
630	1140	1005	34,9 kg	208,40 €	239,23 €	



# AEROTECHNIK SIEGWART

Aerotechnik E. Siegwart GmbH  
Untere Hofwiesen • D-66299 Friedrichsthal  
☎ +49 (0) 6897/859-0 • 📠 +49 (0) 6897/859-150  
www.aerotechnik.de • Vertrieb@aerotechnik.de