

ATE

Abzweigstück / Té / Regular tee 90°

mit gepreßten Sattelstücken,
avec piquages emboutis,
with pressed collar saddles

aus sendzimirverzinktem Stahl
en acier galvanisé
in galvanized steel

Best.-Nr.

37

937

Blechstärke / Épaisseur de tôle / Material thickness

∅ 50 - 300 mm s = 0,6 mm
∅ 315 - 600 mm s = 0,7 mm
∅ 630 - 800 mm s = 0,9 mm

Bestellbeispiel

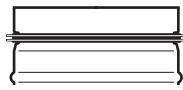
Exemple de commande
Order example

Best.-Nr.	∅ d ₁ [mm]	∅ d ₃ [mm]
37	200	160

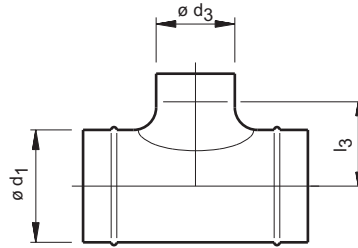
Länge der Steckstutzen / Longueur du raccord / Spigot length

∅ 50 - 80 mm l₂ = 25 mm
∅ 100 - 250 mm l₂ = 40 mm
∅ 280 - 315 mm l₂ = 60 mm
∅ 355 - 630 mm l₂ = 80 mm

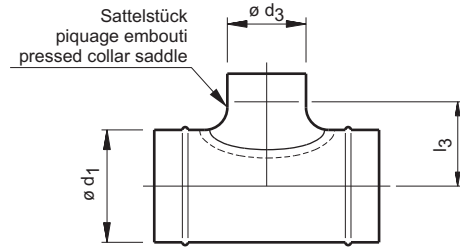
Best.-Nr. 937



Lippendichtung
Joints aux lèvres
Lip sealing



*aus einem Teil gezogen



Standardausführung

Best.-Nr.					37	937
∅ d ₁ [mm]	∅ d ₃ [mm]	l ₁ [mm]	l ₃ [mm]	Gewicht Poids Weight	Preis Prix Price	Preis Prix Price
80	63	150	50	0,4 kg	7,30 €	-
	71	160	50	0,4 kg	7,30 €	-
	*80	120	50	0,4 kg	7,35 €	10,65 €
90	63	150	55	0,4 kg	7,45 €	-
	71	160	55	0,4 kg	7,45 €	-
	80	170	55	0,4 kg	7,45 €	-
100	50	140	60	0,4 kg	10,20 €	-
	63	150	60	0,4 kg	7,55 €	-
	71	160	60	0,4 kg	7,55 €	-
	75	170	60	0,5 kg	7,70 €	11,00 €
	*80	120	60	0,5 kg	7,70 €	11,00 €
*100	135	65	0,5 kg	7,85 €	11,15 €	
112	50	140	65	0,4 kg	10,35 €	-
	63	150	65	0,4 kg	8,65 €	-
	71	160	65	0,5 kg	8,65 €	-
	75	170	65	0,5 kg	8,70 €	-
	80	170	65	0,5 kg	8,70 €	-
100	190	75	0,6 kg	8,95 €	-	

Best.-Nr.					37	937
∅ d ₁ [mm]	∅ d ₃ [mm]	l ₁ [mm]	l ₃ [mm]	Gewicht Poids Weight	Preis Prix Price	Preis Prix Price
125	50	140	70	0,5 kg	10,80 €	-
	63	150	70	0,5 kg	8,85 €	-
	71	160	70	0,6 kg	8,85 €	-
	75	170	70	0,6 kg	8,95 €	12,25 €
	*80	120	70	0,6 kg	8,95 €	12,25 €
	*100	135	75	0,7 kg	8,30 €	11,60 €
*125	160	75	0,7 kg	8,45 €	11,75 €	
140	50	140	80	0,5 kg	11,15 €	-
	63	150	80	0,5 kg	9,25 €	-
	71	160	80	0,6 kg	9,25 €	-
	75	170	80	0,7 kg	9,35 €	13,31 €
	80	170	80	0,7 kg	9,35 €	13,31 €
	100	190	85	0,8 kg	9,60 €	13,56 €
	125	215	85	0,9 kg	9,85 €	13,81 €
140	240	90	1,0 kg	10,45 €	14,74 €	
150	50	140	85	0,6 kg	11,55 €	-
	63	150	85	0,6 kg	8,55 €	-
	71	160	85	0,7 kg	8,55 €	-
	75	170	85	0,8 kg	8,60 €	12,56 €
	80	170	85	0,8 kg	8,60 €	12,56 €
	100	190	90	0,9 kg	8,90 €	12,86 €
	125	215	90	1,0 kg	10,25 €	14,21 €
	140	240	95	1,1 kg	10,60 €	14,89 €
	*150	205	95	1,1 kg	11,05 €	15,34 €



Aerotechnik E. Siegwart GmbH
Untere Hofwiesen • D-66299 Friedrichsthal
☎ +49 (0) 6897/859-0 • 📠 +49 (0) 6897/859-150
www.aerotechnik.de • Vertrieb@aerotechnik.de

ATE

Abzweigstück / Té / Regular tee 90°

mit gepreßten Sattelstücken,
avec piquages emboutis,
with pressed collar saddles

aus sendzimirverzinktem Stahl
en acier galvanisé
in galvanized steel

Best.-Nr.

37

937

Blechstärke / Épaisseur de tôle / Material thickness

∅ 50 - 300 mm s = 0,6 mm
∅ 315 - 600 mm s = 0,7 mm
∅ 630 - 800 mm s = 0,9 mm

Bestellbeispiel

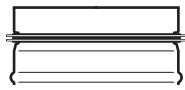
Exemple de commande
Order example

Best.-Nr.	∅ d ₁ [mm]	∅ d ₃ [mm]
37	200	160

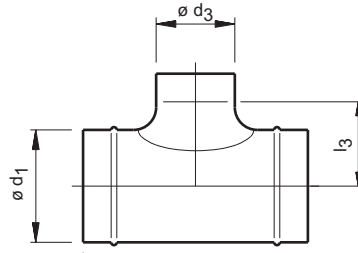
Länge der Steckstutzen / Longueur du raccord / Spigot length

∅ 50 - 80 mm l₂ = 25 mm
∅ 100 - 250 mm l₂ = 40 mm
∅ 280 - 315 mm l₂ = 60 mm
∅ 355 - 630 mm l₂ = 80 mm

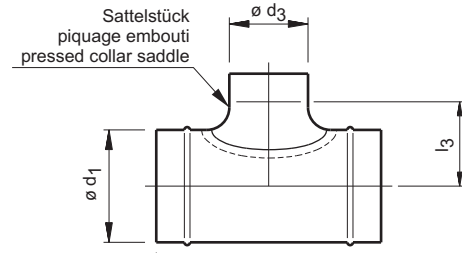
Best.-Nr. 937



Lippendichtung
Joints aux lèvres
Lip sealing



*aus einem Teil gezogen



Standardausführung

Best.-Nr.					37	937
∅ d ₁ [mm]	∅ d ₃ [mm]	l ₁ [mm]	l ₃ [mm]	Gewicht Poids Weight	Preis Prix Price	Preis Prix Price
160	63	150	90	0,7 kg	9,25 €	-
	71	160	90	0,7 kg	9,25 €	-
	75	170	90	0,7 kg	9,35 €	13,31 €
	80	170	90	0,8 kg	9,40 €	13,36 €
	*100	135	95	0,9 kg	9,75 €	13,71 €
	*125	160	95	1,0 kg	10,30 €	14,26 €
	140	240	100	1,1 kg	10,80 €	15,09 €
	150	250	100	1,2 kg	11,80 €	16,09 €
	*160	220	300	1,2 kg	14,10 €	18,39 €
180	71	160	100	0,8 kg	10,85 €	-
	80	170	100	0,9 kg	10,10 €	15,24 €
	100	190	105	1,0 kg	10,70 €	15,84 €
	125	215	105	1,1 kg	11,60 €	16,74 €
	140	240	110	1,2 kg	13,15 €	18,62 €
	150	250	110	1,3 kg	13,10 €	18,57 €
	160	260	110	1,3 kg	14,55 €	20,02 €
	180	280	115	1,4 kg	16,30 €	22,36 €
200	71	160	110	0,9 kg	10,90 €	-
	80	170	110	1,0 kg	11,15 €	16,29 €
	*100	190	115	1,1 kg	12,10 €	17,24 €
	*125	215	115	1,3 kg	12,95 €	18,09 €
	140	240	120	1,4 kg	13,30 €	18,77 €
	150	250	120	1,5 kg	13,75 €	19,22 €
	*160	260	120	1,5 kg	15,25 €	20,72 €
	180	280	125	1,6 kg	16,85 €	22,91 €
	*200	290	370	1,8 kg	17,90 €	23,96 €

Best.-Nr.					37	937
∅ d ₁ [mm]	∅ d ₃ [mm]	l ₁ [mm]	l ₃ [mm]	Gewicht Poids Weight	Preis Prix Price	Preis Prix Price
224	80	170	120	1,1 kg	13,05 €	18,51 €
	100	190	125	1,3 kg	13,30 €	18,76 €
	125	215	125	1,5 kg	13,70 €	19,16 €
	140	240	130	1,7 kg	15,00 €	20,79 €
	150	250	130	1,8 kg	15,80 €	21,59 €
	160	260	130	1,8 kg	17,05 €	22,84 €
	180	280	135	1,9 kg	18,15 €	24,53 €
	200	330	135	2,0 kg	20,20 €	26,58 €
	224	355	135	2,1 kg	20,20 €	26,74 €
	250	100	190	140	1,5 kg	13,75 €
125		215	140	1,7 kg	14,15 €	19,61 €
140		240	145	1,9 kg	15,30 €	21,09 €
150		250	145	2,0 kg	15,30 €	21,09 €
160		260	145	2,0 kg	16,90 €	22,69 €
180		280	150	2,1 kg	17,65 €	24,03 €
200		330	150	2,4 kg	18,10 €	24,48 €
224		355	150	2,5 kg	20,20 €	26,74 €
*250		370	450	2,7 kg	20,60 €	27,14 €
280		100	190	155	1,7 kg	14,40 €
	125	215	155	1,9 kg	14,95 €	22,31 €
	140	240	160	2,1 kg	15,55 €	23,24 €
	150	250	160	2,2 kg	16,45 €	24,14 €
	160	260	160	2,2 kg	18,00 €	25,69 €
	180	280	165	2,4 kg	18,75 €	27,03 €
	200	330	165	2,7 kg	19,20 €	27,48 €
	224	355	165	2,9 kg	20,30 €	28,74 €
	250	380	165	3,2 kg	21,60 €	30,04 €

Aerotechnik E. Siegwart GmbH
Untere Hofwiesen • D-66299 Friedrichsthal
☎ +49 (0) 6897/859-0 • 📠 +49 (0) 6897/859-150
www.aerotechnik.de • Vertrieb@aerotechnik.de

ATE

Abzweigstück / Té / Regular tee 90°

mit gepreßten Sattelstücken,
avec piquages emboutis,
with pressed collar saddles

aus sendzimirverzinktem Stahl
en acier galvanisé
in galvanized steel

Best.-Nr.

37

937

Blechstärke / Épaisseur de tôle / Material thickness

∅ 50 - 300 mm s = 0,6 mm
∅ 315 - 600 mm s = 0,7 mm
∅ 630 - 800 mm s = 0,9 mm

Bestellbeispiel

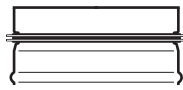
Exemple de commande
Order example

Best.-Nr.	∅ d ₁ [mm]	∅ d ₃ [mm]
37	200	160

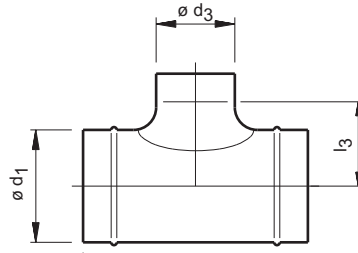
Länge der Steckstutzen / Longueur du raccord / Spigot length

∅ 50 - 80 mm l₂ = 25 mm
∅ 100 - 250 mm l₂ = 40 mm
∅ 280 - 315 mm l₂ = 60 mm
∅ 355 - 630 mm l₂ = 80 mm

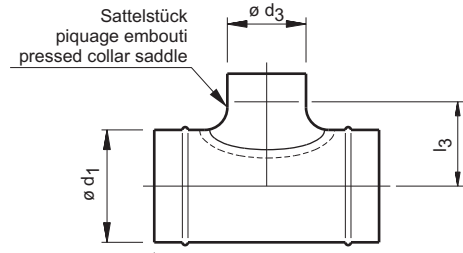
Best.-Nr. 937



Lippendichtung
Joints aux lèvres
Lip sealing



*aus einem Teil gezogen



Standardausführung

		Best.-Nr.		37	937		
∅ d ₁	∅ d ₃	l ₁	l ₃	Gewicht	Preis	Preis	
[mm]	[mm]	[mm]	[mm]	Poids	Prix	Prix	
				Weight	Price	Price	
300	100	190	165	2,0 kg	15,90 €	23,26 €	
	125	215	165	2,3 kg	16,80 €	24,16 €	
	140	240	170	2,5 kg	17,45 €	25,14 €	
	150	250	170	2,6 kg	18,10 €	25,79 €	
	160	260	170	2,6 kg	18,65 €	26,34 €	
	180	280	175	2,8 kg	19,75 €	28,03 €	
	200	330	175	3,2 kg	20,75 €	29,03 €	
	224	355	175	3,4 kg	21,40 €	29,84 €	
	250	380	175	3,7 kg	22,60 €	31,04 €	
315	100	190	170	2,3 kg	17,60 €	24,96 €	
	125	215	170	2,6 kg	18,30 €	25,66 €	
	140	240	175	2,8 kg	18,65 €	26,34 €	
	150	250	175	2,9 kg	19,00 €	26,69 €	
	160	260	175	3,0 kg	19,45 €	27,14 €	
	180	280	180	3,2 kg	20,00 €	28,28 €	
	200	330	180	3,6 kg	21,25 €	29,53 €	
	224	355	180	3,9 kg	22,15 €	30,59 €	
	250	380	180	4,2 kg	23,20 €	31,64 €	
	315	465	225	4,9 kg	33,35 €	42,74 €	
355	100	190	190	2,6 kg	18,55 €	26,51 €	
	125	215	190	2,9 kg	18,90 €	26,86 €	
	140	240	195	3,2 kg	19,20 €	27,49 €	
	150	250	195	3,3 kg	19,70 €	27,99 €	
	160	260	195	3,4 kg	20,45 €	28,74 €	
	180	280	200	3,6 kg	20,90 €	29,78 €	
	200	330	200	4,0 kg	22,00 €	30,88 €	
	224	355	200	4,4 kg	22,80 €	31,84 €	
	250	380	200	4,7 kg	24,40 €	33,24 €	

		Best.-Nr.		37	937		
∅ d ₁	∅ d ₃	l ₁	l ₃	Gewicht	Preis	Preis	
[mm]	[mm]	[mm]	[mm]	Poids	Prix	Prix	
				Weight	Price	Price	
400	100	190	215	3,2 kg	20,20 €	28,84 €	
	125	215	215	3,6 kg	20,65 €	29,29 €	
	140	240	220	3,9 kg	21,05 €	30,02 €	
	150	250	220	4,0 kg	21,60 €	30,57 €	
	160	260	220	4,1 kg	22,15 €	31,12 €	
	180	280	225	4,3 kg	22,90 €	32,46 €	
	200	330	225	4,8 kg	23,25 €	32,81 €	
	224	355	225	5,2 kg	24,35 €	34,07 €	
	250	380	225	5,6 kg	25,75 €	35,47 €	
	450	100	190	240	3,8 kg	23,80 €	33,66 €
125		215	240	4,0 kg	24,35 €	34,21 €	
140		240	245	4,3 kg	24,45 €	34,64 €	
150		250	245	4,5 kg	24,95 €	35,14 €	
160		260	245	4,6 kg	25,35 €	35,54 €	
180		280	250	4,9 kg	25,95 €	36,73 €	
200		330	250	5,4 kg	26,70 €	37,48 €	
224		355	250	5,8 kg	27,95 €	38,89 €	
250		380	250	6,3 kg	30,05 €	40,99 €	
500		100	190	265	4,2 kg	27,00 €	37,40 €
	125	215	265	4,4 kg	27,85 €	38,25 €	
	140	240	270	4,8 kg	28,10 €	38,83 €	
	150	250	270	5,0 kg	28,45 €	39,18 €	
	160	260	270	5,1 kg	28,95 €	39,68 €	
	180	280	275	5,4 kg	29,65 €	40,97 €	
	200	330	275	6,0 kg	30,75 €	42,07 €	
	224	355	275	6,5 kg	31,90 €	43,38 €	
	250	380	275	6,9 kg	33,00 €	44,48 €	

Aerotechnik E. Siegwart GmbH
Untere Hofwiesen • D-66299 Friedrichsthal
☎ +49 (0) 6897/859-0 • 📠 +49 (0) 6897/859-150
www.aerotechnik.de • Vertrieb@aerotechnik.de

ATE

Abzweigstück / Té / Regular tee 90°

mit gepreßten Sattelstücken,
avec piquages emboutis,
with pressed collar saddles

aus sendzimirverzinktem Stahl
en acier galvanisé
in galvanized steel

Best.-Nr.

37

937

Blechstärke / Épaisseur de tôle / Material thickness

∅ 50 - 300 mm s = 0,6 mm

∅ 315 - 600 mm s = 0,7 mm

∅ 630 - 800 mm s = 0,9 mm

Bestellbeispiel

Exemple de commande

Order example

Best.-Nr.	∅ d ₁ [mm]	∅ d ₃ [mm]
37	200	160

Länge der Steckstutzen / Longueur du raccord / Spigot length

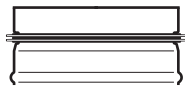
∅ 50 - 80 mm l₂ = 25 mm

∅ 100 - 250 mm l₂ = 40 mm

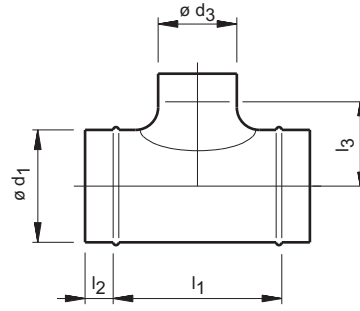
∅ 280 - 315 mm l₂ = 60 mm

∅ 355 - 630 mm l₂ = 80 mm

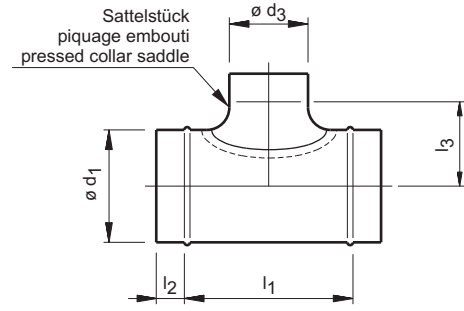
Best.-Nr. 937



Lippendichtung
Joints aux lèvres
Lip sealing



*aus einem Teil gezogen



Standardausführung

					Best.-Nr.	
					37	937
∅ d ₁ [mm]	∅ d ₃ [mm]	l ₁ [mm]	l ₃ [mm]	Gewicht Poids Weight	Preis Prix Price	Preis Prix Price
560	125	215	295	4,9 kg	31,25 €	48,51 €
	150	250	300	5,5 kg	31,90 €	49,49 €
	160	260	300	5,6 kg	32,55 €	50,14 €
	180	280	305	5,9 kg	33,20 €	51,38 €
	200	330	305	6,6 kg	33,85 €	52,03 €
	224	355	305	7,1 kg	34,60 €	52,94 €
	250	380	305	7,6 kg	35,75 €	54,09 €
600	125	215	315	5,2 kg	32,90 €	51,58 €
	150	250	320	5,8 kg	33,50 €	52,56 €
	160	260	320	6,0 kg	34,25 €	53,26 €
	180	280	325	6,3 kg	34,95 €	54,55 €
	200	330	325	7,0 kg	35,65 €	55,25 €
	224	355	325	7,5 kg	36,55 €	56,31 €
	250	380	325	8,1 kg	38,05 €	57,81 €
630	125	215	330	5,5 kg	41,75 €	60,91 €
	150	250	335	6,1 kg	42,60 €	62,09 €
	160	260	335	6,3 kg	43,50 €	62,99 €
	180	280	340	6,6 kg	44,40 €	64,48 €
	200	330	340	7,4 kg	45,30 €	65,38 €
	224	355	340	7,9 kg	45,75 €	65,99 €
	250	380	340	8,5 kg	46,95 €	67,19 €



**AEROTECHNIK
SIEGWART**

Aerotechnik E. Siegwart GmbH
Untere Hofwiesen • D-66299 Friedrichsthal
☎ +49 (0) 6897/859-0 • 📠 +49 (0) 6897/859-150
www.aerotechnik.de • Vertrieb@aerotechnik.de

ATE

Abzweigstück / Té / Regular tee 90°

symmetrisch
symétrique
symmetric

aus sendzimirverzinktem Stahl
en acier galvanisé
in galvanized steel

Best.-Nr.
38
938

Blechstärke / Épaisseur de tôle / Material thickness

ø 71 - 300 mm s = 0,6 mm
ø 315 - 600 mm s = 0,7 mm
ø 630 - 800 mm s = 0,9 mm

Länge der Steckstutzen

Longueur du raccord

Spigot length

ø 71 - 250 mm l₂ = 40 mm
ø 280 - 315 mm l₂ = 60 mm
ø 355 - 630 mm l₂ = 80 mm
ø 710 - 800 mm l₂ = 100 mm

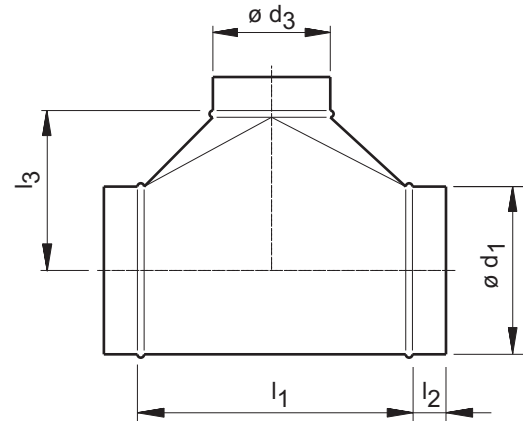


Bestellbeispiel

Exemple de commande

Order example

Best.-Nr.	ø d ₁ [mm]	ø d ₃ [mm]
38	200	160



				Best.-Nr.		38	938
ø d ₁ [mm]	ø d ₃ [mm]	l ₁ [mm]	l ₃ [mm]	Gewicht Poids Weight	Preis Prix Price	Preis Prix Price	
71	71	160	80	0,4 kg	9,85 €	-	
	80	170	80	0,4 kg	14,00 €	-	
	90	180	80	0,5 kg	14,20 €	-	
	100	190	80	0,5 kg	14,40 €	-	
	112	200	80	0,5 kg	14,70 €	-	
80	71	160	85	0,5 kg	9,95 €	-	
	80	170	85	0,5 kg	10,05 €	13,35 €	
	90	180	85	0,5 kg	14,25 €	-	
	100	190	85	0,5 kg	14,55 €	17,85 €	
	112	200	85	0,6 kg	14,75 €	-	
90	71	160	90	0,5 kg	10,15 €	-	
	80	170	90	0,5 kg	10,20 €	-	
	90	180	90	0,6 kg	10,20 €	-	
	100	190	90	0,6 kg	14,70 €	-	
	112	200	90	0,6 kg	14,85 €	-	
	125	215	90	0,7 kg	15,45 €	-	
	140	240	95	0,7 kg	16,15 €	-	
100	71	160	95	0,5 kg	10,30 €	-	
	80	170	95	0,6 kg	10,45 €	13,75 €	
	90	180	95	0,6 kg	10,50 €	-	
	100	190	95	0,6 kg	10,70 €	14,00 €	
	112	200	95	0,6 kg	15,45 €	-	
	125	215	95	0,7 kg	15,95 €	19,25 €	
	140	240	100	0,7 kg	16,45 €	20,08 €	
	150	250	100	0,8 kg	16,95 €	20,58 €	
	160	260	100	0,8 kg	18,95 €	22,28 €	

				Best.-Nr.		38	938
ø d ₁ [mm]	ø d ₃ [mm]	l ₁ [mm]	l ₃ [mm]	Gewicht Poids Weight	Preis Prix Price	Preis Prix Price	
112	71	160	100	0,6 kg	10,50 €	-	
	80	170	100	0,6 kg	10,55 €	-	
	90	180	100	0,6 kg	10,60 €	-	
	100	190	100	0,7 kg	10,90 €	-	
	112	200	100	0,7 kg	11,10 €	-	
	125	215	100	0,8 kg	16,10 €	-	
	140	240	105	0,9 kg	16,55 €	-	
	150	250	105	0,9 kg	17,20 €	-	
	160	260	105	0,9 kg	19,30 €	-	
125	180	280	105	1,0 kg	21,25 €	-	
	71	160	110	0,7 kg	10,70 €	-	
	80	170	110	0,7 kg	10,85 €	14,15 €	
	90	180	110	0,7 kg	11,05 €	-	
	100	190	110	0,8 kg	11,40 €	14,70 €	
	112	200	110	0,8 kg	11,50 €	-	
	125	215	110	0,9 kg	11,55 €	14,85 €	
	140	240	115	0,9 kg	16,95 €	20,58 €	
	150	250	115	0,9 kg	17,65 €	21,28 €	
	160	260	115	1,0 kg	19,65 €	23,28 €	
	180	280	115	1,1 kg	22,10 €	26,32 €	
200	330	130	1,2 kg	24,75 €	28,97 €		

AS **AEROTECHNIK**
SIEGWART

Aerotechnik E. Siegwart GmbH
Untere Hofwiesen • D-66299 Friedrichsthal
☎ +49 (0) 6897/859-0 • 📠 +49 (0) 6897/859-150
www.aerotechnik.de • Vertrieb@aerotechnik.de

ATE

Abzweigstück / Té / Regular tee 90°

symmetrisch
symétrique
symmetric

aus sendzimirverzinktem Stahl
en acier galvanisé
in galvanized steel

Best.-Nr.
38
938

Blechstärke / Épaisseur de tôle / Material thickness

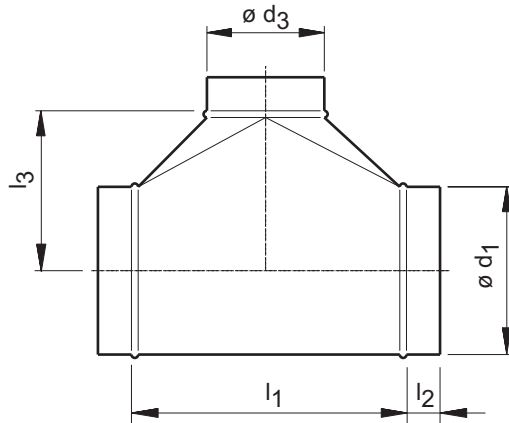
∅ 71 - 300 mm s = 0,6 mm
∅ 315 - 600 mm s = 0,7 mm
∅ 630 - 800 mm s = 0,9 mm

Länge der Steckstutzen

Longueur du raccord

Spigot length

∅ 71 - 250 mm l₂ = 40 mm
∅ 280 - 315 mm l₂ = 60 mm
∅ 355 - 630 mm l₂ = 80 mm
∅ 710 - 800 mm l₂ = 100 mm



Bestellbeispiel

Exemple de commande

Order example

Best.-Nr.	∅ d ₁ [mm]	∅ d ₃ [mm]
38	200	160



Best.-Nr.					38	938
∅ d ₁ [mm]	∅ d ₃ [mm]	l ₁ [mm]	l ₃ [mm]	Gewicht Poids Weight	Preis Prix Price	Preis Prix Price
140	71	160	115	0,7 kg	11,20 €	-
	80	170	115	0,8 kg	11,40 €	15,36 €
	90	180	115	0,8 kg	11,55 €	-
	100	190	115	0,9 kg	11,70 €	15,66 €
	112	200	115	0,9 kg	11,80 €	-
	125	215	115	1,0 kg	12,10 €	16,06 €
	140	240	120	1,1 kg	12,90 €	17,19 €
	150	250	120	1,1 kg	18,30 €	22,59 €
	160	260	120	1,1 kg	20,65 €	24,94 €
	180	280	120	1,2 kg	23,35 €	28,23 €
	200	330	135	1,3 kg	25,50 €	30,38 €
	224	355	135	1,4 kg	26,90 €	31,94 €
150	71	160	120	0,8 kg	11,65 €	-
	80	170	120	0,9 kg	11,75 €	15,71 €
	90	180	120	0,9 kg	11,90 €	-
	100	190	120	1,0 kg	12,15 €	16,11 €
	112	200	120	1,0 kg	12,25 €	-
	125	215	120	1,1 kg	12,65 €	16,61 €
	140	240	125	1,2 kg	13,05 €	17,34 €
	150	250	125	1,2 kg	13,70 €	17,99 €
	160	260	125	1,2 kg	22,60 €	26,89 €
	180	280	125	1,3 kg	25,00 €	29,88 €
	200	330	140	1,4 kg	26,30 €	31,18 €
	224	355	140	1,5 kg	28,25 €	33,29 €

Best.-Nr.					38	938
∅ d ₁ [mm]	∅ d ₃ [mm]	l ₁ [mm]	l ₃ [mm]	Gewicht Poids Weight	Preis Prix Price	Preis Prix Price
160	71	160	125	0,8 kg	12,65 €	-
	80	170	125	0,9 kg	12,80 €	16,76 €
	90	180	125	0,9 kg	13,05 €	-
	100	190	125	1,0 kg	13,30 €	17,26 €
	112	200	125	1,0 kg	13,80 €	-
	125	215	125	1,1 kg	14,05 €	18,01 €
	140	240	130	1,2 kg	14,75 €	19,04 €
	150	250	130	1,3 kg	16,10 €	20,39 €
	160	260	130	1,3 kg	19,15 €	23,44 €
	180	280	130	1,3 kg	27,90 €	32,78 €
	200	330	145	1,5 kg	29,15 €	34,03 €
	224	355	145	1,6 kg	30,70 €	35,74 €
180	71	160	135	0,9 kg	13,50 €	-
	80	170	135	1,0 kg	13,85 €	18,99 €
	90	180	135	1,0 kg	14,25 €	-
	100	190	135	1,1 kg	14,60 €	19,74 €
	112	200	135	1,1 kg	15,20 €	-
	125	215	135	1,2 kg	15,80 €	20,94 €
	140	240	140	1,3 kg	16,65 €	22,12 €
	150	250	140	1,4 kg	17,90 €	23,37 €
	160	260	140	1,4 kg	19,90 €	25,37 €
	180	280	140	1,5 kg	22,30 €	28,36 €
	200	330	155	1,7 kg	32,30 €	38,26 €
	224	355	155	1,8 kg	32,75 €	38,97 €
250	380	155	2,0 kg	33,80 €	40,02 €	
280	430	165	2,1 kg	35,80 €	42,97 €	



Aerotechnik E. Siegwart GmbH
Untere Hofwiesen • D-66299 Friedrichsthal
☎ +49 (0) 6897/859-0 • 📠 +49 (0) 6897/859-150
www.aerotechnik.de • Vertrieb@aerotechnik.de

ATE

Abzweigstück / Té / Regular tee 90°

symmetrisch
symétrique
symmetric

aus sendzimirverzinktem Stahl
en acier galvanisé
in galvanized steel

Best.-Nr.
38
938

Blechstärke / Épaisseur de tôle / Material thickness

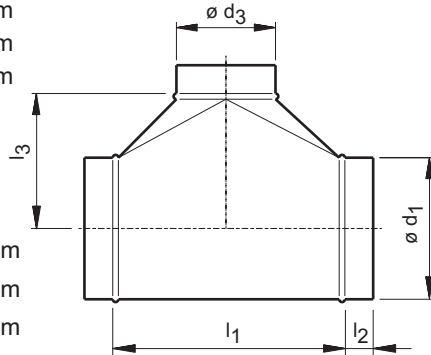
ø 71 - 300 mm s = 0,6 mm
ø 315 - 600 mm s = 0,7 mm
ø 630 - 800 mm s = 0,9 mm

Länge der Steckstutzen

Longueur du raccord

Spigot length

ø 71 - 250 mm l₂ = 40 mm
ø 280 - 315 mm l₂ = 60 mm
ø 355 - 630 mm l₂ = 80 mm
ø 710 - 800 mm l₂ = 100 mm



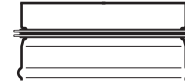
Bestellbeispiel

Exemple de commande

Order example

Best.-Nr.	ø d ₁ [mm]	ø d ₃ [mm]
38	200	160

Best.-Nr. 938



Lippendichtung
Joints aux lèvres
Lip sealing

		Best.-Nr.		38	938	
ø d ₁ [mm]	ø d ₃ [mm]	l ₁ [mm]	l ₃ [mm]	Gewicht Poids Weight	Preis Prix Price	Preis Prix Price
200	71	160	145	1,0 kg	14,90 €	-
	80	170	145	1,1 kg	15,20 €	20,34 €
	90	180	145	1,2 kg	15,90 €	-
	100	190	145	1,2 kg	16,55 €	21,69 €
	112	200	145	1,3 kg	16,95 €	-
	125	215	145	1,4 kg	17,65 €	22,79 €
	140	240	150	1,5 kg	18,20 €	23,67 €
	150	250	150	1,6 kg	18,80 €	24,27 €
	160	260	150	1,6 kg	20,85 €	26,32 €
	180	280	150	1,7 kg	23,05 €	29,11 €
	200	330	165	1,9 kg	23,90 €	29,96 €
	224	355	165	2,0 kg	33,85 €	40,07 €
	250	380	165	2,2 kg	34,70 €	40,92 €
	280	430	175	2,4 kg	36,80 €	43,97 €
	300	450	175	2,5 kg	39,75 €	46,92 €
315	465	175	2,6 kg	40,70 €	47,87 €	
224	71	160	160	1,2 kg	17,65 €	-
	80	170	160	1,2 kg	17,80 €	23,26 €
	90	180	160	1,3 kg	18,05 €	-
	100	190	160	1,4 kg	18,20 €	23,66 €
	112	200	160	1,5 kg	18,40 €	-
	125	215	160	1,6 kg	18,70 €	24,16 €
	140	240	165	1,8 kg	19,20 €	24,99 €
	150	250	165	1,9 kg	20,20 €	25,99 €
	160	260	165	1,9 kg	21,95 €	27,74 €
	180	280	165	2,0 kg	23,40 €	29,78 €
	200	330	180	2,1 kg	24,15 €	30,53 €
	224	355	180	2,2 kg	24,80 €	31,34 €
	250	380	180	2,5 kg	36,35 €	42,89 €
	280	430	190	2,7 kg	38,80 €	46,29 €
	300	450	190	2,8 kg	40,95 €	48,44 €
315	465	190	2,9 kg	42,15 €	49,64 €	
355	525	200	3,1 kg	43,60 €	51,39 €	

		Best.-Nr.		38	938	
ø d ₁ [mm]	ø d ₃ [mm]	l ₁ [mm]	l ₃ [mm]	Gewicht Poids Weight	Preis Prix Price	Preis Prix Price
250	71	160	170	1,4 kg	18,20 €	-
	80	170	170	1,5 kg	18,35 €	23,81 €
	90	180	170	1,6 kg	18,50 €	-
	100	190	170	1,6 kg	18,80 €	24,26 €
	112	200	170	1,7 kg	19,10 €	-
	125	215	170	1,8 kg	19,30 €	24,76 €
	140	240	175	2,0 kg	19,80 €	25,59 €
	150	250	175	2,1 kg	20,90 €	26,69 €
	160	260	175	2,1 kg	23,10 €	28,89 €
	180	280	175	2,2 kg	24,15 €	30,53 €
	200	330	190	2,5 kg	24,75 €	31,13 €
	224	355	190	2,6 kg	26,05 €	32,59 €
	250	380	190	2,8 kg	28,15 €	34,69 €
	280	430	200	3,1 kg	41,35 €	48,84 €
	300	450	200	3,2 kg	43,20 €	50,69 €
315	465	200	3,3 kg	44,30 €	51,79 €	
355	525	210	3,6 kg	46,25 €	54,04 €	
400	570	210	4,0 kg	49,30 €	57,43 €	
280	80	170	185	1,7 kg	19,35 €	26,71 €
	90	180	185	1,7 kg	19,50 €	-
	100	190	185	1,8 kg	19,70 €	27,06 €
	112	200	185	1,9 kg	19,95 €	-
	125	215	185	2,0 kg	20,40 €	27,76 €
	140	240	190	2,2 kg	21,25 €	28,94 €
	150	250	190	2,3 kg	22,50 €	30,19 €
	160	260	190	2,3 kg	24,60 €	32,29 €
	180	280	190	2,5 kg	25,60 €	33,88 €
	200	330	205	2,8 kg	26,25 €	34,53 €
	224	355	205	2,9 kg	27,75 €	36,19 €
	250	380	205	3,2 kg	29,45 €	37,89 €
	280	430	215	3,5 kg	31,80 €	41,19 €
	300	450	215	3,6 kg	45,65 €	55,04 €
	315	465	215	3,7 kg	46,65 €	56,04 €
355	525	225	4,1 kg	49,40 €	59,09 €	
400	570	225	4,5 kg	51,35 €	61,38 €	
450	620	225	4,8 kg	59,25 €	69,89 €	

AG AEROTECHNIK SIEGWART

Aerotechnik E. Siegwart GmbH
Untere Hofwiesen • D-66299 Friedrichsthal
☎ +49 (0) 6897/859-0 • 📠 +49 (0) 6897/859-150
www.aerotechnik.de • Vertrieb@aerotechnik.de

ATE

Abzweigstück / Té / Regular tee 90°

symmetrisch
symétrique
symmetric

aus sendzimirverzinktem Stahl
en acier galvanisé
in galvanized steel

Best.-Nr.
38
938

Blechstärke / Épaisseur de tôle / Material thickness

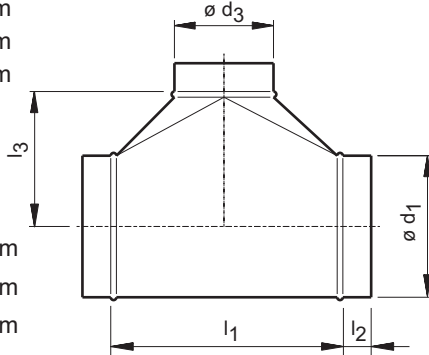
ø 71 - 300 mm s = 0,6 mm
ø 315 - 600 mm s = 0,7 mm
ø 630 - 800 mm s = 0,9 mm

Länge der Steckstutzen

Longueur du raccord

Spigot length

ø 71 - 250 mm l₂ = 40 mm
ø 280 - 315 mm l₂ = 60 mm
ø 355 - 630 mm l₂ = 80 mm
ø 710 - 800 mm l₂ = 100 mm



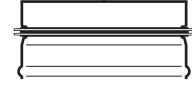
Bestellbeispiel

Exemple de commande

Order example

Best.-Nr.	ø d ₁ [mm]	ø d ₃ [mm]
38	200	160

Best.-Nr. 938



Lippendichtung
Joints aux lèvres
Lip sealing

		Best.-Nr.		38	938	
ø d ₁ [mm]	ø d ₃ [mm]	l ₁ [mm]	l ₃ [mm]	Gewicht Poids Weight	Preis Prix Price	Preis Prix Price
300	80	170	195	2,0 kg	21,05 €	28,41 €
	90	180	195	2,0 kg	21,30 €	-
	100	190	195	2,1 kg	21,70 €	29,06 €
	112	200	195	2,2 kg	22,30 €	-
	125	215	195	2,4 kg	22,30 €	29,66 €
	140	240	200	2,6 kg	23,85 €	31,54 €
	150	250	200	2,7 kg	24,75 €	32,44 €
	160	260	200	2,7 kg	25,55 €	33,24 €
	180	280	200	2,9 kg	26,95 €	35,23 €
	200	330	215	3,3 kg	28,35 €	36,63 €
	224	355	215	3,4 kg	29,25 €	37,69 €
	250	380	215	3,7 kg	30,85 €	39,29 €
	280	430	225	4,1 kg	32,60 €	41,99 €
	300	450	225	4,2 kg	35,30 €	44,69 €
	315	465	225	4,3 kg	51,35 €	60,74 €
	355	525	235	4,8 kg	54,85 €	64,54 €
400	570	235	5,2 kg	56,55 €	66,58 €	
450	620	235	5,6 kg	63,80 €	74,44 €	
315	80	170	205	2,2 kg	23,60 €	30,96 €
	90	180	205	2,3 kg	23,85 €	-
	100	190	205	2,4 kg	24,10 €	31,46 €
	112	200	205	2,5 kg	24,60 €	-
	125	215	205	2,7 kg	24,95 €	32,31 €
	140	240	210	2,9 kg	25,45 €	33,14 €
	150	250	210	3,0 kg	25,95 €	33,64 €
	160	260	210	3,1 kg	26,55 €	34,24 €
	180	280	210	3,3 kg	27,35 €	35,63 €
	200	330	225	3,7 kg	29,05 €	37,33 €
	224	355	225	3,9 kg	30,25 €	38,69 €
	250	380	225	4,2 kg	31,65 €	40,09 €
	280	430	235	4,6 kg	33,30 €	42,69 €
	300	450	235	4,8 kg	36,70 €	46,09 €
	315	465	235	4,9 kg	38,75 €	48,14 €
	355	525	245	5,4 kg	60,45 €	70,14 €
400	570	245	5,9 kg	61,70 €	71,73 €	
450	620	245	6,3 kg	70,10 €	80,74 €	
500	680	250	6,8 kg	75,50 €	86,41 €	

		Best.-Nr.		38	938	
ø d ₁ [mm]	ø d ₃ [mm]	l ₁ [mm]	l ₃ [mm]	Gewicht Poids Weight	Preis Prix Price	Preis Prix Price
355	100	190	225	2,7 kg	25,30 €	33,26 €
	112	200	225	2,9 kg	25,55 €	-
	125	215	225	3,0 kg	25,80 €	33,76 €
	140	240	230	3,3 kg	26,20 €	34,49 €
	150	250	230	3,4 kg	26,90 €	35,19 €
	160	260	230	3,5 kg	27,90 €	36,19 €
	180	280	230	3,7 kg	28,50 €	37,38 €
	200	330	245	4,1 kg	30,05 €	38,93 €
	224	355	245	4,4 kg	31,15 €	40,19 €
	250	380	245	4,7 kg	33,05 €	42,09 €
	280	430	255	5,2 kg	35,25 €	45,24 €
	300	450	255	5,4 kg	39,15 €	49,14 €
	315	465	255	5,6 kg	41,15 €	51,14 €
	355	525	265	6,1 kg	43,15 €	53,44 €
	400	570	265	5,7 kg	65,25 €	75,88 €
	450	620	265	7,1 kg	74,95 €	86,19 €
500	680	270	7,7 kg	81,00 €	92,51 €	
560	740	270	8,2 kg	85,60 €	100,54 €	
400	100	190	245	3,3 kg	27,55 €	36,19 €
	112	200	245	3,5 kg	27,85 €	-
	125	215	245	3,7 kg	28,25 €	36,89 €
	140	240	250	4,0 kg	28,80 €	37,77 €
	150	250	250	4,1 kg	29,50 €	38,47 €
	160	260	250	4,2 kg	30,25 €	39,22 €
	180	280	250	4,4 kg	31,30 €	40,86 €
	200	330	265	4,9 kg	31,75 €	41,31 €
	224	355	265	5,2 kg	33,30 €	43,02 €
	250	380	265	5,6 kg	35,20 €	44,92 €
	280	430	275	6,1 kg	36,70 €	47,37 €
	300	450	275	6,3 kg	40,40 €	51,07 €
	315	465	275	6,5 kg	44,10 €	54,77 €
	355	525	285	7,1 kg	46,65 €	57,62 €
	400	570	285	7,8 kg	49,60 €	60,91 €
	450	620	285	8,3 kg	79,60 €	91,52 €
500	680	290	9,9 kg	85,15 €	97,34 €	
560	740	290	9,5 kg	89,80 €	105,42 €	
600	780	290	9,8 kg	95,00 €	111,33 €	
630	810	290	10,1 kg	117,95 €	134,52 €	



Aerotechnik E. Siegwart GmbH
Untere Hofwiesen • D-66299 Friedrichsthal
☎ +49 (0) 6897/859-0 • 📠 +49 (0) 6897/859-150
www.aerotechnik.de • Vertrieb@aerotechnik.de

ATE

Abzweigstück / Té / Regular tee 90°

symmetrisch
symétrique
symmetric

aus sendzimirverzinktem Stahl
en acier galvanisé
in galvanized steel

Best.-Nr.
38
938

Blechstärke / Épaisseur de tôle / Material thickness

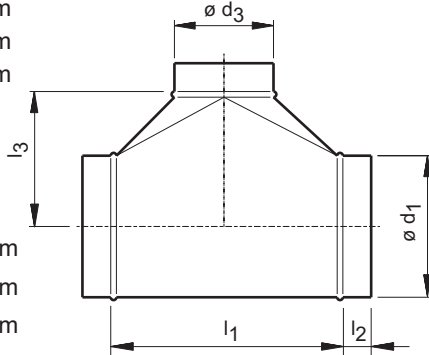
ø 71 - 300 mm s = 0,6 mm
ø 315 - 600 mm s = 0,7 mm
ø 630 - 800 mm s = 0,9 mm

Länge der Steckstutzen

Longueur du raccord

Spigot length

ø 71 - 250 mm l₂ = 40 mm
ø 280 - 315 mm l₂ = 60 mm
ø 355 - 630 mm l₂ = 80 mm
ø 710 - 800 mm l₂ = 100 mm



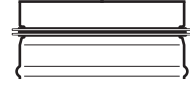
Bestellbeispiel

Exemple de commande

Order example

Best.-Nr.	ø d ₁ [mm]	ø d ₃ [mm]
38	200	160

Best.-Nr. 938



Lippendichtung
Joints aux lèvres
Lip sealing

		Best.-Nr.		38	938	
ø d ₁ [mm]	ø d ₃ [mm]	l ₁ [mm]	l ₃ [mm]	Gewicht Poids Weight	Preis Prix Price	Preis Prix Price
450	125	215	270	4,1 kg	33,25 €	43,06 €
	140	240	275	4,4 kg	33,50 €	43,69 €
	150	250	275	4,6 kg	34,10 €	44,29 €
	160	260	275	4,7 kg	34,65 €	44,84 €
	180	280	275	5,0 kg	35,45 €	46,23 €
	200	330	290	5,5 kg	36,50 €	47,28 €
	224	355	290	5,8 kg	38,15 €	49,09 €
	250	380	290	6,3 kg	41,05 €	51,99 €
	280	430	300	6,8 kg	42,35 €	54,24 €
	300	450	300	7,1 kg	45,55 €	57,44 €
	315	465	300	7,3 kg	50,05 €	61,94 €
	355	525	310	8,0 kg	53,60 €	65,79 €
	400	570	310	8,7 kg	56,85 €	69,38 €
	450	620	310	9,3 kg	62,20 €	75,34 €
	500	680	315	10,0 kg	91,45 €	104,86 €
	560	740	315	10,6 kg	96,35 €	113,19 €
	600	780	315	11,0 kg	102,00 €	119,55 €
	630	810	315	11,4 kg	127,50 €	145,29 €
710	890	315	12,4 kg	156,10 €	174,55 €	
500	125	215	215	4,5 kg	38,05 €	48,45 €
	140	240	240	4,9 kg	38,40 €	49,13 €
	150	250	300	5,1 kg	38,90 €	49,63 €
	160	260	300	5,2 kg	39,60 €	50,33 €
	180	280	300	5,5 kg	40,50 €	51,82 €
	200	330	315	6,1 kg	42,00 €	53,32 €
	224	355	315	6,5 kg	43,55 €	55,03 €
	250	380	315	6,9 kg	45,10 €	56,58 €
	280	430	325	7,6 kg	46,55 €	58,98 €
	300	450	325	7,9 kg	51,20 €	63,63 €
	315	465	325	8,1 kg	53,95 €	66,38 €
	355	525	335	8,8 kg	57,90 €	70,63 €
	400	570	335	9,6 kg	60,80 €	73,87 €
	450	620	335	10,3 kg	65,30 €	78,98 €
	500	680	340	11,1 kg	71,00 €	84,95 €
	560	740	340	11,8 kg	103,55 €	120,93 €
	600	780	340	12,3 kg	109,10 €	127,19 €
	630	810	340	12,7 kg	138,40 €	157,73 €
710	890	340	13,9 kg	167,80 €	186,79 €	
800	980	340	14,8 kg	186,10 €	206,30 €	

		Best.-Nr.		38	938	
ø d ₁ [mm]	ø d ₃ [mm]	l ₁ [mm]	l ₃ [mm]	Gewicht Poids Weight	Preis Prix Price	Preis Prix Price
560	200	330	345	6,8 kg	46,30 €	64,48 €
	224	355	345	7,2 kg	47,30 €	65,64 €
	250	380	345	7,7 kg	48,75 €	67,09 €
	280	430	355	8,4 kg	50,15 €	69,44 €
	300	450	355	8,7 kg	54,95 €	74,24 €
	315	465	355	9,0 kg	58,20 €	77,49 €
	355	525	365	9,8 kg	61,20 €	80,79 €
	400	570	365	10,7 kg	64,40 €	84,33 €
	450	620	365	11,5 kg	68,80 €	89,34 €
	500	680	370	12,6 kg	73,95 €	94,76 €
	560	740	370	13,2 kg	80,50 €	104,74 €
	600	780	370	13,7 kg	96,20 €	121,15 €
630	810	370	14,1 kg	150,20 €	175,39 €	
710	890	370	15,5 kg	180,25 €	206,10 €	
800	980	370	16,6 kg	201,45 €	228,51 €	
600	200	330	365	7,9 kg	48,70 €	68,30 €
	224	355	365	8,4 kg	49,95 €	69,71 €
	250	380	365	9,0 kg	52,00 €	71,76 €
	280	430	375	9,8 kg	54,95 €	75,66 €
	300	450	375	10,2 kg	59,40 €	80,11 €
	315	465	375	10,6 kg	61,30 €	82,01 €
	355	525	385	11,4 kg	64,15 €	85,16 €
	400	570	385	12,5 kg	67,90 €	89,25 €
	450	620	385	13,4 kg	72,85 €	94,81 €
	500	680	390	14,5 kg	77,95 €	100,18 €
	560	740	390	15,4 kg	82,55 €	108,21 €
	600	780	390	16,0 kg	87,15 €	113,52 €
630	810	390	16,4 kg	158,30 €	184,91 €	
710	890	390	18,1 kg	189,05 €	216,32 €	
800	980	390	19,4 kg	211,80 €	240,28 €	



AEROTECHNIK SIEGWART

Aerotechnik E. Siegwart GmbH
Untere Hofwiesen • D-66299 Friedrichsthal
☎ +49 (0) 6897/859-0 • 📠 +49 (0) 6897/859-150
www.aerotechnik.de • Vertrieb@aerotechnik.de

ATE

Abzweigstück / Té / Regular tee 90°

symmetrisch
symétrique
symmetric

aus sendzimirverzinktem Stahl
en acier galvanisé
in galvanized steel

Best.-Nr.
38
938

Blechstärke / Épaisseur de tôle / Material thickness

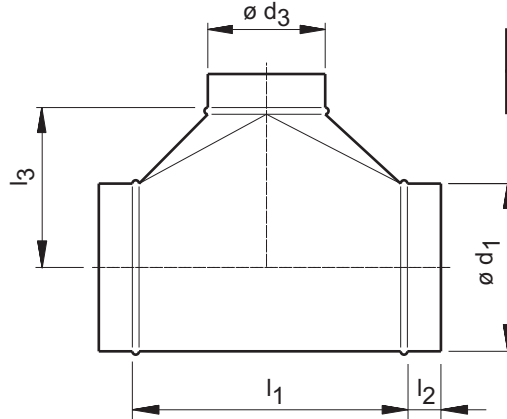
ø 71 - 300 mm s = 0,6 mm
ø 315 - 600 mm s = 0,7 mm
ø 630 - 800 mm s = 0,9 mm

Länge der Steckstutzen

Longueur du raccord

Spigot length

ø 71 - 250 mm l₂ = 40 mm
ø 280 - 315 mm l₂ = 60 mm
ø 355 - 630 mm l₂ = 80 mm
ø 710 - 800 mm l₂ = 100 mm



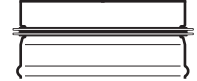
Bestellbeispiel

Exemple de commande

Order example

Best.-Nr.	ø d ₁ [mm]	ø d ₃ [mm]
38	200	160

Best.-Nr. 938



Lippendichtung
Joints aux lèvres
Lip sealing

					Best.-Nr.		38	938
ø d ₁ [mm]	ø d ₃ [mm]	l ₁ [mm]	l ₃ [mm]	Gewicht Poids Weight	Preis Prix Price	Preis Prix Price		
630	200	330	380	8,9 kg	61,90 €	81,98 €		
	224	355	380	9,4 kg	62,55 €	82,79 €		
	250	380	380	10,1 kg	64,25 €	84,49 €		
	280	430	390	11,0 kg	65,45 €	86,64 €		
	300	450	390	11,5 kg	68,55 €	89,74 €		
	315	465	390	11,9 kg	70,70 €	91,89 €		
	355	525	400	12,9 kg	76,25 €	97,74 €		
	400	570	400	14,0 kg	84,30 €	106,13 €		
	450	620	400	15,0 kg	91,05 €	113,49 €		
	500	680	405	16,2 kg	98,90 €	121,61 €		
	560	740	405	17,3 kg	107,30 €	133,44 €		
	600	780	405	18,0 kg	113,05 €	139,90 €		
	630	810	405	18,6 kg	117,00 €	144,09 €		
	710	890	405	20,4 kg	196,45 €	224,20 €		
800	980	405	21,9 kg	218,30 €	247,26 €			
710	250	380	420	11,9 kg	83,15 €	104,71 €		
	280	430	430	13,0 kg	84,60 €	107,11 €		
	300	450	430	13,4 kg	86,35 €	108,86 €		
	315	465	430	13,8 kg	88,50 €	111,01 €		
	355	525	440	15,1 kg	94,85 €	117,66 €		
	400	570	440	16,3 kg	103,10 €	126,25 €		
	450	620	440	17,5 kg	114,45 €	138,21 €		
	500	680	445	18,8 kg	119,15 €	143,18 €		
	560	740	445	20,1 kg	128,75 €	156,21 €		
	600	780	445	20,9 kg	137,20 €	165,37 €		
	630	810	445	21,6 kg	140,25 €	168,66 €		
	710	890	445	23,6 kg	156,95 €	186,02 €		
800	980	445	25,4 kg	249,80 €	280,08 €			

					Best.-Nr.		38	938
ø d ₁ [mm]	ø d ₃ [mm]	l ₁ [mm]	l ₃ [mm]	Gewicht Poids Weight	Preis Prix Price	Preis Prix Price		
800	250	380	465	13,4 kg	90,30 €	114,28 €		
	280	430	475	14,6 kg	91,85 €	116,78 €		
	300	450	475	15,1 kg	94,90 €	119,83 €		
	315	465	475	15,5 kg	98,95 €	123,88 €		
	355	525	485	17,0 kg	106,25 €	131,48 €		
	400	570	485	18,3 kg	115,15 €	140,72 €		
	450	620	485	19,6 kg	124,05 €	150,23 €		
	500	680	490	21,1 kg	132,95 €	159,40 €		
	560	740	490	22,6 kg	143,90 €	173,78 €		
	600	780	490	23,5 kg	150,75 €	181,34 €		
	630	810	490	24,3 kg	155,90 €	186,73 €		
	710	890	490	26,5 kg	178,45 €	209,94 €		
	800	980	490	28,6 kg	196,45 €	229,15 €		



AEROTECHNIK SIEGWART

Aerotechnik E. Siegwart GmbH
Untere Hofwiesen • D-66299 Friedrichsthal
☎ + 49 (0) 6897/859-0 • 📠 +49 (0) 6897/859-150
www.aerotechnik.de • Vertrieb@aerotechnik.de

AAE**Abzweigstück / Té / Regular tee 90°**

asymmetrisch
 asymétrique
 asymmetric

aus sendzimirverzinktem Stahl
 en acier galvanisé
 in galvanized steel

Best.-Nr.

39**939**

Blechstärke / Épaisseur de tôle / Material thickness

∅ 71 - 300 mm s = 0,6 mm
 ∅ 315 - 600 mm s = 0,7 mm
 ∅ 630 - 800 mm s = 0,9 mm

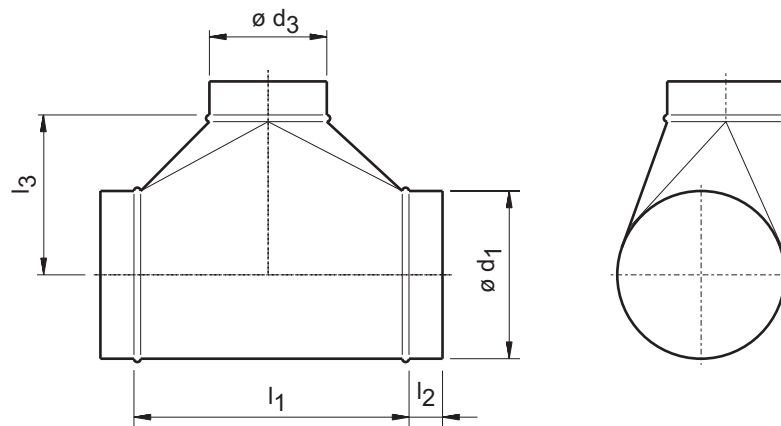
Bestellbeispiel

Exemple de commande
 Order example

Best.-Nr.	∅ d ₁ [mm]	∅ d ₃ [mm]
39	200	160

Länge der Steckstutzen / Longueur du raccord / Spigot length

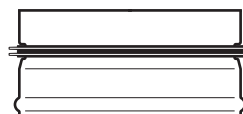
∅ 71 - 250 mm l₂ = 40 mm
 ∅ 280 - 315 mm l₂ = 60 mm
 ∅ 355 - 630 mm l₂ = 80 mm
 ∅ 710 - 800 mm l₂ = 100 mm



Abmessungen und Gewichte wie Best.-Nr. 38

Preis = Best.-Nr. 38 + 10%

Best.-Nr. 939



Lippendichtung
 Joints aux lèvres
 Lip sealing

Abmessungen und Gewichte wie Best.-Nr. 938

Preis = Best.-Nr. 938 + 10%

AS **AEROTECHNIK**
SIEGWART

Aerotechnik E. Siegwart GmbH
 Untere Hofwiesen • D-66299 Friedrichsthal
 ☎ +49 (0) 6897/859-0 • 📠 +49 (0) 6897/859-150
 www.aerotechnik.de • Vertrieb@aerotechnik.de