

BSE

Bogen / Coude / Bend 15°

mit Segmenten
en segments
in segments

aus sendzimirverzinktem Stahl
en acier galvanisé
in galvanized steel

Best.-Nr.
26
926

Blechstärke / Épaisseur de tôle / Material thickness

∅ 100 - 300 mm s = 0,6 mm

∅ 315 - 600 mm s = 0,7 mm

∅ 630 - 800 mm s = 0,9 mm

Länge der Steckstützen / Longueur du raccord / Spigot length

∅ 100 - 250 mm l₂ = 40 mm

∅ 280 - 315 mm l₂ = 60 mm

∅ 355 - 630 mm l₂ = 80 mm

∅ 710 - 800 mm l₂ = 100 mm

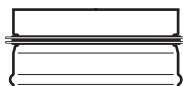
Bestellbeispiel

Exemple de commande

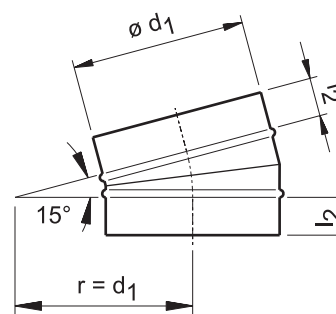
Order example

| Best.-Nr. | ∅ d ₁ [mm] |
|-----------|-----------------------|
| 26 | 500 |

Best.-Nr. 926



Lippendichtung
Joints aux lèvres
Lip sealing



| Best.-Nr. | | 26 | 926 |
|--------------------------|----------------------------|------------------------|------------------------|
| ∅ d ₁ [mm] | Gewicht Poids Weight | Preis Prix Price | Preis Prix Price |
| 100 | 0,3 kg | 10,05 € | 12,25 € |
| 112 | 0,3 kg | 10,45 € | - |
| 125 | 0,3 kg | 10,70 € | 12,90 € |
| 140 | 0,4 kg | 11,40 € | 14,26 € |
| 150 | 0,4 kg | 11,80 € | 14,66 € |
| 160 | 0,5 kg | 12,30 € | 15,16 € |
| 180 | 0,5 kg | 12,80 € | 16,84 € |
| 200 | 0,6 kg | 13,25 € | 17,29 € |
| 224 | 0,8 kg | 14,95 € | 19,31 € |
| 250 | 1,0 kg | 16,85 € | 21,21 € |
| 280 | 1,2 kg | 18,55 € | 24,81 € |
| 300 | 1,3 kg | 20,40 € | 26,66 € |
| 315 | 1,5 kg | 22,40 € | 28,66 € |
| 355 | 1,8 kg | 24,75 € | 31,61 € |
| 400 | 2,6 kg | 27,50 € | 35,04 € |
| 450 | 3,0 kg | 32,40 € | 41,16 € |
| 500 | 3,5 kg | 41,65 € | 50,95 € |
| 560 | 4,2 kg | 51,70 € | 67,86 € |
| 600 | 5,0 kg | 64,10 € | 81,68 € |
| 630 | 5,8 kg | 78,05 € | 96,11 € |
| 710 | 7,6 kg | 93,75 € | 113,13 € |
| 800 | 8,9 kg | 114,90 € | 136,70 € |



AEROTECHNIK
SIEGWART

Aerotechnik E. Siegwart GmbH
Untere Hofwiesen • D-66299 Friedrichsthal
☎ +49 (0) 6897/859-0 • 📠 +49 (0) 6897/859-150
www.aerotechnik.de • Vertrieb@aerotechnik.de

BSE

Bogen / Coude / Bend 30°

mit Segmenten
en segments
in segments

aus sendzimirverzinktem Stahl
en acier galvanisé
in galvanized steel

Best.-Nr.

27

927

Blechstärke / Épaisseur de tôle / Material thickness

∅ 100 - 300 mm s = 0,6 mm

∅ 315 - 600 mm s = 0,7 mm

∅ 630 - 800 mm s = 0,9 mm

Länge der Steckstützen / Longueur du raccord / Spigot length

∅ 100 - 250 mm l₂ = 40 mm

∅ 280 - 315 mm l₂ = 60 mm

∅ 355 - 630 mm l₂ = 80 mm

∅ 710 - 800 mm l₂ = 100 mm

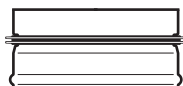
Bestellbeispiel

Exemple de commande

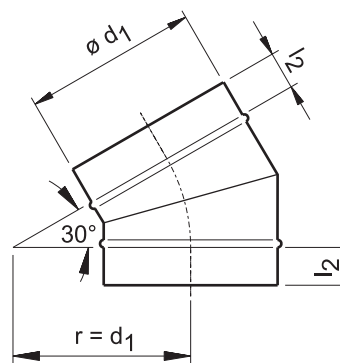
Order example

| Best.-Nr. | ∅ d ₁ [mm] |
|-----------|-----------------------|
| 27 | 500 |

Best.-Nr. 927



Lippendichtung
Joints aux lèvres
Lip sealing



| ∅ d ₁ [mm] | Gewicht Poids Weight | Best.-Nr. | 27 | 927 |
|--------------------------|----------------------------|------------------------|------------------------|------------------------|
| | | Preis Prix Price | Preis Prix Price | Preis Prix Price |
| 100 | 0,3 kg | | 10,05 € | 12,25 € |
| 112 | 0,4 kg | | 10,45 € | - |
| 125 | 0,4 kg | | 10,70 € | 12,90 € |
| 140 | 0,5 kg | | 11,40 € | 14,26 € |
| 150 | 0,5 kg | | 11,80 € | 14,66 € |
| 160 | 0,6 kg | | 12,35 € | 15,21 € |
| 180 | 0,7 kg | | 12,90 € | 16,94 € |
| 200 | 0,8 kg | | 13,35 € | 17,39 € |
| 224 | 1,0 kg | | 15,10 € | 19,46 € |
| 250 | 1,3 kg | | 17,00 € | 21,36 € |
| 280 | 1,5 kg | | 18,80 € | 25,06 € |
| 300 | 1,7 kg | | 20,70 € | 26,96 € |
| 315 | 2,0 kg | | 22,80 € | 29,06 € |
| 355 | 2,4 kg | | 25,20 € | 32,06 € |
| 400 | 3,4 kg | | 28,15 € | 35,69 € |
| 450 | 4,1 kg | | 33,20 € | 41,96 € |
| 500 | 4,8 kg | | 42,75 € | 52,05 € |
| 560 | 5,8 kg | | 53,15 € | 69,31 € |
| 600 | 7,0 kg | | 66,10 € | 83,68 € |
| 630 | 8,2 kg | | 80,70 € | 98,76 € |
| 710 | 10,9 kg | | 97,45 € | 116,83 € |
| 800 | 13,2 kg | | 119,20 € | 141,00 € |



**AEROTECHNIK
SIEGWART**

Aerotechnik E. Siegwart GmbH
Untere Hofwiesen • D-66299 Friedrichsthal
☎ +49 (0) 6897/859-0 • 📠 +49 (0) 6897/859-150
www.aerotechnik.de • Vertrieb@aerotechnik.de

BSE

Bogen / Coude / Bend 45°

Best.-Nr.

28mit Segmenten
en segments
in segmentsaus sendzimirverzinktem Stahl
en acier galvanisé
in galvanized steel**928**

Blechstärke / Épaisseur de tôle / Material thickness

ø 100 - 300 mm s = 0,6 mm

ø 315 - 600 mm s = 0,7 mm

ø 630 - 800 mm s = 0,9 mm

Bestellbeispiel

Exemple de commande

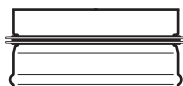
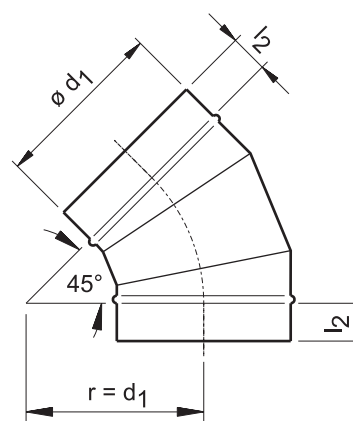
Order example

| Best.-Nr. | ø d ₁ [mm] |
|-----------|-----------------------|
| 28 | 500 |

Länge der Steckstützen / Longueur du raccord / Spigot length

ø 100 - 250 mm l₂ = 40 mmø 280 - 315 mm l₂ = 60 mmø 355 - 630 mm l₂ = 80 mmø 710 - 800 mm l₂ = 100 mm

Best.-Nr. 928

Lippendichtung
Joints aux lèvres
Lip sealing

| Best.-Nr. | | 28 | 928 |
|--------------------------|----------------------------|------------------------|------------------------|
| ø d ₁ [mm] | Gewicht Poids Weight | Preis Prix Price | Preis Prix Price |
| 100 | 0,4 kg | 11,90 € | 14,10 € |
| 112 | 0,4 kg | 12,25 € | - |
| 125 | 0,5 kg | 12,65 € | 14,85 € |
| 140 | 0,6 kg | 13,30 € | 16,16 € |
| 150 | 0,6 kg | 13,90 € | 16,76 € |
| 160 | 0,7 kg | 14,45 € | 17,31 € |
| 180 | 0,8 kg | 15,10 € | 19,14 € |
| 200 | 1,0 kg | 15,70 € | 19,74 € |
| 224 | 1,2 kg | 17,60 € | 21,96 € |
| 250 | 1,6 kg | 19,15 € | 23,51 € |
| 280 | 1,9 kg | 21,20 € | 27,46 € |
| 300 | 2,2 kg | 23,40 € | 29,66 € |
| 315 | 2,6 kg | 25,20 € | 31,46 € |
| 355 | 3,2 kg | 27,40 € | 34,26 € |
| 400 | 4,3 kg | 30,80 € | 38,34 € |
| 450 | 5,2 kg | 37,00 € | 45,76 € |
| 500 | 6,2 kg | 49,80 € | 59,10 € |
| 560 | 7,7 kg | 62,20 € | 78,36 € |
| 600 | 9,3 kg | 77,15 € | 94,73 € |
| 630 | 10,9 kg | 94,10 € | 112,16 € |
| 710 | 14,0 kg | 113,75 € | 133,13 € |
| 800 | 17,2 kg | 139,10 € | 160,90 € |

45°-Bogen, r = 1,5 d₁, Preis + 30%45°-Coude, r = 1,5 d₁, Prix + 30%45°-Bend, r = 1,5 d₁, Price + 30%45°-Bogen, r = 2,0 d₁, Preis + 60%45°-Coude, r = 2,0 d₁, Prix + 60%45°-Bend, r = 2,0 d₁, Price + 60%**AEROTECHNIK
SIEGWART**Aerotechnik E. Siegwart GmbH
Untere Hofwiesen • D-66299 Friedrichsthal
☎ +49 (0) 6897/859-0 • 📠 +49 (0) 6897/859-150
www.aerotechnik.de • Vertrieb@aerotechnik.de

BSE

Bogen / Coude / Bend 60°

Best.-Nr.

29mit Segmenten
en segments
in segmentsaus sendzimirverzinktem Stahl
en acier galvanisé
in galvanized steel**929**

Blechstärke / Épaisseur de tôle / Material thickness

ø 100 - 300 mm s = 0,6 mm

ø 315 - 600 mm s = 0,7 mm

ø 630 - 800 mm s = 0,9 mm

Bestellbeispiel

Exemple de commande

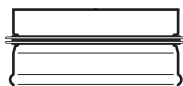
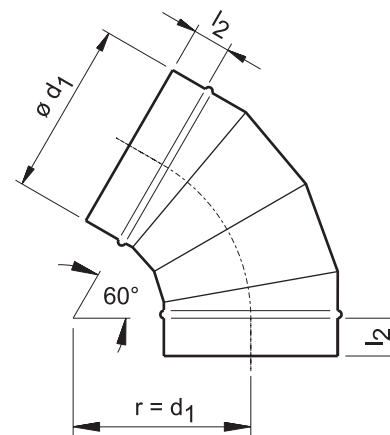
Order example

| Best.-Nr. | ø d ₁ [mm] |
|-----------|-----------------------|
| 29 | 500 |

Länge der Steckstützen / Longueur du raccord / Spigot length

ø 100 - 250 mm l₂ = 40 mmø 280 - 315 mm l₂ = 60 mmø 355 - 630 mm l₂ = 80 mmø 710 - 800 mm l₂ = 100 mm

Best.-Nr. 929

Lippendichtung
Joints aux lèvres
Lip sealing

| Best.-Nr. | | 29 | 929 |
|--------------------------|----------------------------|------------------------|------------------------|
| ø d ₁ [mm] | Gewicht Poids Weight | Preis Prix Price | Preis Prix Price |
| 100 | 0,4 kg | 14,05 € | 16,25 € |
| 112 | 0,5 kg | 14,50 € | - |
| 125 | 0,5 kg | 15,20 € | 17,40 € |
| 140 | 0,7 kg | 16,05 € | 18,91 € |
| 150 | 0,7 kg | 16,70 € | 19,56 € |
| 160 | 0,8 kg | 17,65 € | 20,51 € |
| 180 | 1,0 kg | 18,60 € | 22,64 € |
| 200 | 1,2 kg | 19,30 € | 23,34 € |
| 224 | 1,5 kg | 21,95 € | 26,31 € |
| 250 | 1,9 kg | 24,75 € | 29,11 € |
| 280 | 2,3 kg | 27,30 € | 33,56 € |
| 300 | 2,7 kg | 30,15 € | 36,41 € |
| 315 | 3,1 kg | 32,55 € | 38,81 € |
| 355 | 3,9 kg | 35,35 € | 42,21 € |
| 400 | 5,2 kg | 39,10 € | 46,64 € |
| 450 | 6,3 kg | 45,75 € | 54,51 € |
| 500 | 7,6 kg | 56,95 € | 66,25 € |
| 560 | 9,4 kg | 70,90 € | 87,06 € |
| 600 | 11,4 kg | 88,15 € | 105,73 € |
| 630 | 13,4 kg | 107,55 € | 125,61 € |
| 710 | 17,4 kg | 129,95 € | 149,33 € |
| 800 | 21,6 kg | 158,90 € | 180,70 € |

- 60°-Bogen, r = 1,5 d₁, Preis + 30%
- 60°-Coude, r = 1,5 d₁, Prix + 30%
- 60°-Bend, r = 1,5 d₁, Price + 30%
-
- 60°-Bogen, r = 2,0 d₁, Preis + 60%
- 60°-Coude, r = 2,0 d₁, Prix + 60%
- 60°-Bend, r = 2,0 d₁, Price + 60%



AEROTECHNIK SIEGWART

Aerotechnik E. Siegwart GmbH
Untere Hofwiesen • D-66299 Friedrichsthal
☎ +49 (0) 6897/859-0 • 📠 +49 (0) 6897/859-150
www.aerotechnik.de • Vertrieb@aerotechnik.de

BSE

Bogen / Coude / Bend 90°

Best.-Nr.

30mit Segmenten
en segments
in segmentsaus sendzimirverzinktem Stahl
en acier galvanisé
in galvanized steel**930**

Blechstärke / Épaisseur de tôle / Material thickness

ø 100 - 300 mm s = 0,6 mm

ø 315 - 600 mm s = 0,7 mm

ø 630 - 800 mm s = 0,9 mm

Bestellbeispiel

Exemple de commande

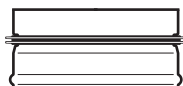
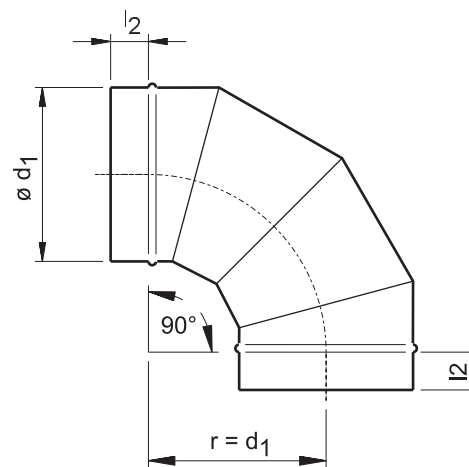
Order example

| Best.-Nr. | ø d ₁ [mm] |
|-----------|-----------------------|
| 30 | 500 |

Länge der Steckstützen / Longueur du raccord / Spigot length

ø 100 - 250 mm l₂ = 40 mmø 280 - 315 mm l₂ = 60 mmø 355 - 630 mm l₂ = 80 mmø 710 - 800 mm l₂ = 100 mm

Best.-Nr. 930

Lippendichtung
Joints aux lèvres
Lip sealing

| Best.-Nr. | | 30 | 930 |
|--------------------------|----------------------------|------------------------|------------------------|
| ø d ₁ [mm] | Gewicht Poids Weight | Preis Prix Price | Preis Prix Price |
| 100 | 0,6 kg | 18,25 € | 20,45 € |
| 112 | 0,6 kg | 18,80 € | - |
| 125 | 0,7 kg | 19,40 € | 21,60 € |
| 140 | 0,9 kg | 20,60 € | 23,46 € |
| 150 | 1,0 kg | 21,40 € | 24,26 € |
| 160 | 1,1 kg | 22,35 € | 25,21 € |
| 180 | 1,3 kg | 23,35 € | 27,39 € |
| 200 | 1,6 kg | 25,00 € | 29,04 € |
| 224 | 2,0 kg | 27,50 € | 31,86 € |
| 250 | 2,5 kg | 30,90 € | 35,26 € |
| 280 | 3,0 kg | 34,15 € | 40,41 € |
| 300 | 3,6 kg | 37,65 € | 43,91 € |
| 315 | 4,3 kg | 40,70 € | 46,96 € |
| 355 | 5,3 kg | 44,15 € | 51,01 € |
| 400 | 7,0 kg | 48,80 € | 56,34 € |
| 450 | 8,6 kg | 57,20 € | 65,96 € |
| 500 | 10,4 kg | 71,15 € | 80,45 € |
| 560 | 12,9 kg | 88,55 € | 104,71 € |
| 600 | 15,8 kg | 110,15 € | 127,73 € |
| 630 | 18,7 kg | 134,40 € | 152,46 € |
| 710 | 24,1 kg | 162,45 € | 181,83 € |
| 800 | 30,1 kg | 198,65 € | 220,45 € |

90°-Bogen, r = 1,5 d₁, Preis + 30%90°-Coude, r = 1,5 d₁, Prix + 30%90°-Bend, r = 1,5 d₁, Price + 30%90°-Bogen, r = 2,0 d₁, Preis + 60%90°-Coude, r = 2,0 d₁, Prix + 60%90°-Bend, r = 2,0 d₁, Price + 60%

90°-Bogen, 5 Segmente, Preis + 20%

90°-Coude, 5 segments, Prix + 20%

90°-Bend, 5 segments, Price + 20%

90°-Bogen, 6 Segmente, Preis + 40%

90°-Coude, 6 segments, Prix + 40%

90°-Bend, 6 segments, Price + 40%

90°-Bogen, 7 Segmente, Preis + 60%

90°-Coude, 7 segments, Prix + 60%

90°-Bend, 7 segments, Price + 60%



AEROTECHNIK SIEGWART

Aerotechnik E. Siegwart GmbH
 Untere Hofwiesen • D-66299 Friedrichsthal
 ☎ +49 (0) 6897/859-0 • 📠 +49 (0) 6897/859-150
 www.aerotechnik.de • Vertrieb@aerotechnik.de